

# 平成四年度 陵墓関係調査概要

## 陵墓調査室

当部においては、古代高塚式陵墓及び埋蔵文化財包蔵地内にある陵墓の保全・整備のために緊要な土木工事を実施するにあたって、施工区域の遺構・遺物の有無確認、ならびに工法決定に資するために事前調査や立会調査を行っている。本年度も陵墓調査室が各陵墓監区の協力を得て、左記の個所において調査を行った。番号は事前・立会各調査の通し番号である。

### 事前調査

- 一、畝傍陵墓参考地（奈良県橿原市五条野町）、石室羨道入口閉塞工事  
個所・石室内現況の調査  
担当 笠野 毅、福尾正彦、佐藤利秀、徳田誠志、北田和夫、福島由有（畝傍監区、八一九月実施）
- 二、安閑天皇古市高屋丘陵（大阪府羽曳野市古市五丁目）、整備工事区域の調査

担当 福尾正彦、佐藤利秀、中村直嗣、井上 武、川添 悟、寺本公通（古市監区、十一月実施）

### 立会調査

- 三、綏靖天皇桃花鳥田丘上陵付属地（奈良県橿原市四条町）、水路改修工事区域の調査  
担当 村島三彦、福島由有（畝傍監区、四一五月実施）
- 四、明治天皇伏見桃山陵（京都府京都市伏見区桃山町古城山）、大広庭協門改修工事個所の調査  
担当 藤林幸祐、瀬尾義弘（桃山監区、五一六月実施）
- 五、桃山陵墓地（京都府京都市伏見区桃山町三河）、排水管補修その他工事個所の調査  
担当 藤林幸祐、瀬尾義弘（桃山監区、六月実施）
- 六、畝傍陵墓監区事務所（奈良県橿原市大久保町）、給水管埋設替工事

個所の調査

担当 村島三彦、福島由有（畝傍監区、七月実施）

七、景行天皇山辺道上陵（奈良県天理市渋谷町）、見張所改築工事個所の調査

担当 笠野 毅、上田良範、北村 豊（畝傍監区、七月九月実施）

八、覺法親王墓（和歌山県伊都郡高野町大字高野山字本中院谷）、玉垣

取設工事個所の調査

担当 中辻 武、富永 浩（古市監区、八月実施）

九、後深草天皇以下深草北陵（京都市京都市伏見区深草坊町）、土塀修

繕工事個所の調査

担当 南智次郎、瀬尾義弘（桃山監区、八月十月実施）

一〇、後宇多天皇以下蓮華峯寺陵（京都市右京区北嵯峨朝原山町）、見張

所改築個所の調査

担当 佐藤利秀、徳田誠志、石塚俊光、藤原雅人（桃山監区、九月実

施）

一一、反正天皇百舌鳥耳原北陵（大阪府堺市北三国ヶ丘町二丁目）、隣接周

遊路の整備工事個所の調査

担当 山本良文、小林利雄（古市監区、十一月実施）

一二、磐園陵墓参考地（奈良県大和高田市築山）、樋門改修工事個所の調

査

担当 芳村弘士、小走康弘（畝傍監区、十一月十二月実施）

一三、仁賢天皇殖生坂本陵（大阪府藤井寺市青山三丁目）、整備工事区域

の調査

担当 佐藤利秀、大平 斉、浅井良寛（古市監区、十一月三月実施）

一四、陽成天皇神楽岡東陵（京都市京都市左京区浄土寺真如町）、見張所

改修工事個所の調査

担当 山本忠浩、篠崎秀雄（月輪監区、十二月三月実施）

一五、孝安天皇玉手丘上陵（奈良県御所市大字玉手）、崖地整備工事個所

の調査

担当 柴原博一、西村寛治、古河稔也（畝傍監区、十二月三月実施）

一六、後嵯峨天皇嵯峨南陵・龜山天皇龜山陵（京都市京都市右京区嵯峨天

竜寺芒ノ馬場町 天竜寺内）、水道管理設替その他工事個所の調査

担当 中川幸延、石塚俊光（桃山監区、二月実施）

一七、長慶天皇嵯峨東陵（京都市右京区嵯峨天竜寺角倉町）、見張所使所

水洗工事個所の調査

担当 長谷川政明、藤原雅人（桃山監区、三月実施）

一八、一條天皇皇后定子鳥戸野陵（京都市京都市東山区今熊野泉山町）、

巡回路出入口取設その他工事個所の調査

担当 竹村哲也、宮田幸一（月輪監区、二月三月実施）

一九、宇多天皇中宮温子以下宇治陵（京都市宇治市木幡中村）、陵名石標

設置工事個所の調査

担当 今西良孝、山田昭彦（桃山監区、三月実施）

本年度の事前調査は、畝傍陵墓参考地および安閑天皇の古市高屋丘陵の二箇所を行った。畝傍陵墓参考地は石室羨道入口の閉塞工事ならびに石室内現況の実測を行うため、また安閑天皇陵は次年度に予定している墳丘裾部および一部外堤内法裾の各侵食個所の護岸工事、ならびに渡土堤門扉改修工事を行うに先立って、遺構・遺物の確認と、それを踏まえての工法を定めるために実施したものである。調査結果については、前

掲後掲の担当者による各報告を参照されたい。また、畝傍陵墓参考地は調査期間中、大正大学名誉教授齋藤忠氏、文学博士三木文雄氏、大阪文化財センター理事長坪井清足氏、東京女子大学名誉教授平野邦雄氏、関西大学教授網干善教氏、学習院大学教授笹山晴生氏、奈良国立文化財研究所長鈴木嘉吉氏、建設省土木研究所砂防部長浅井涌太郎氏の八方に、さらに安閑天皇陵は調査期間中に、大阪文化財センター理事長坪井清足氏、建設省土木研究所砂防部長浅井涌太郎氏、奈良教育大学名誉教授梅田甲子郎氏の三方にそれぞれ調査現場の検分を依頼し、考古学・土木工学・地質学などの各分野から貴重な御助言と御指導を受けた。

次に立会調査であるが、これは当調査室員が現地赶赴して実施したり、あるいは当調査室員の指導のもとに所管陵墓監区の調査担当職員が行い、それぞれ遺構・遺物の有無を確認し、埋蔵文化財の保存と工事に遺漏なきように努めた。以下、各項について調査結果を略述する。

三は、素掘りの農業用灌漑用水路をコンクリート製のU字溝に替える工事で、在来水路の左右両側面と底面を約〇・二メートルほど掘削し

た。当該掘削地は、紀元二千六百年記念事業で同域一帯を整備している関係で、遺構・遺物は検出されなかった。

四は、該陵の脇門を改修するため基礎部を掘削したが、該所は昭和四十年代に今回同様の工事を施工しており、遺構・遺物の検出は認められなかった。

五は、該陵墓地の既設配水管の補修ならびに間知石の復旧のため掘削を行ったが、該所は昭和四十年代に今回同様の工事を施工しており、遺構・遺物は検出されなかった。

六は、該事務所の在来引込給水管を鑄鉄管に埋設替えるため掘削を行ったが、現地表下〇・五メートルから一・一メートルの間で、既設の水道管・電気引込線などが出土したのみで、遺構・遺物は認められなかった。

七は、見張所の改修にあたり、その基礎部及び浄化槽・配水管等埋設個所の基礎部を掘削するもので、掘削部分が比較的広く、また割合深く掘るため、本部調査員も派遣して立会調査を行った。見張所の基礎部は深いところでは最大一・五メートルほど掘削したが、この個所は過去に二回見張所の改築を行っている関係で攪乱がひどく、保存すべき遺構は検出されなかった。なお、当調査の詳細は次号に掲載する予定である。

八は、墓の外構柵を石柵に改修するため掘削を行ったが、遺構遺物は確認できなかった。

九は、該陵の在来土塀の破損箇所を修復し、併せて土塀内側に雨落溝

を新設するため掘削を行ったが、遺構・遺物は検出されなかった。

一〇は、既設の見張所改築であるが、該所は蓮華峯寺跡である点を考慮して、本部調査員も派遣して慎重に立会調査を行ったが、保存すべき遺構・遺物は認められなかった。

二は、堺市が進めている当陵周辺の周遊路の整備工事に伴うもので、具体的には前方部正面側に石材等をもって土留壁・格子フェンス等を設置するというものである。長さ一一メートル余にわたり、幅〇・九～一・二メートル（陵域内では〇・五～〇・七メートルに縮小）、深さ〇・六～〇・八メートルを掘削するのに立ち会ったが、遺構・遺物は検出されなかった。

三は、外堤西側にある在来木製樋門を鋼製斜樋に改修するもので、樋口および斜樋固定台を設置するため長さ一・八メートル、幅一・四メートル、深さ一・九メートルほどの掘削を行ったが、ヘドロの下から刃金に用いられた灰褐色粘質土が現われたほかは、遺構・遺物は検出されなかった。

三は、前年度に事前調査を実施したところで、本年度の工事実施にあたり、本部調査員を派遣して掘削個所の立会調査を行った。その所見は後掲報告書を参照されたい。

一四は、既設見張所の改修であるが、当該が吉田山の東方に位置すること、付近に真如堂・吉田神社などの史跡が点在することなどを考慮して、慎重に調査を進めたが、保存すべき遺物・遺跡は確認できなかった。

た。

一五は、崖地の崩落防止ならびに雨水処理およびコンクリート擁壁取設等の整備を行うもので、各工事個所の基礎部の掘削に立ち会ったが、いずれも遺構・遺物は検出されなかった。

一六は、既設水道管の埋設替等を行ったものである。当陵が天竜寺敷地内ということで、遺構・遺物検出の期待があったが、当陵が在来水道管埋設工事時より数センチの深さしか掘削しなかったため、遺構・遺物は認められなかった。

一七は、見張所の便所を水洗式に改修するもので、生垣を中心に幅二・八メートル、深さ一・四メートル、便所前の汚水枳設置部分を幅一・六メートル、深さ〇・七メートル掘削したが、いずれも遺構・遺物は確認できなかった。

一八は、該陵の一般拝所北西・南東付近にある巡回路入口に鉄扉・フェンスを設置するため掘削を行うのに立ち会ったものである。掘削内は三層に区分できたが、一、二層とも一番下の三層の自然堆積層と考えられ、したがって遺構・遺物は検出されなかった。

一九は、陵名石標を五個所設置するため基礎部を掘削したが、何れの個所ともに在来浸入防止柵の基礎コンクリートを設置した際の埋め戻し土だったため、遺構・遺物は検出されなかった。

以上、立会調査個所はいずれも遺構は検出されず、また原位置を保った遺物も認められず、当初予定したとおりの工事を施工することができ

た。

なお、例年行っている墳丘部表面調査であるが、本年度は畝傍陵墓参考地の調査を行ったため実施できなかった。しかし、これは次年度以降に継続して行う予定である。また、陵墓関係文献調査として、京都府立総合資料館所蔵資料の調査を行った。

(川田貞夫)

### 安閑天皇古市高屋丘陵整備工事区域の調査

大阪府の金剛・和泉山系に源を発して流れる石川と、大和盆地から流入する大和川との合流点の西部には、段丘地形が発達している。この段丘面には、大小数多くの古墳が立地しており、古市古墳群と呼ばれている。安閑天皇古市高屋丘陵はこの古墳群内の最南端に位置し、独立丘陵である高屋丘陵を利用して営まれた前方後円墳である。その規模は、墳丘長一二〇～一二二メートルと考えられることが多いが、これをもって築造当初の規模と見做すことは難しいように思われる。その理由は、後述するように墳丘部北側を中心に大きく後世の改変を受けているためであり、その多くは中世に高屋城として利用されたことによるものである。本陵はその本丸(一の丸)として、手が加えられており、今も墳丘上にその痕を留めている箇所がある(第1図)。とくに北側くびれ部付近には東西二〇メートル×南北一五メートルほどの平坦面が確保されており、その北面にやや高まった土塁状の痕跡を見出すことができる。

「武者隠し」と呼ばれるものであろう。平坦地の後背部は前方後円墳としては鞍部に当たるところであるが、該所にも現在の主軸にほぼ沿うように、土塁状の痕跡を認める箇所がある。平坦地の前面にも、堅堀と考えられるところがあり、とくに第12トレンチ上方部で顕著である。また、前方部南西部の異様に張り出している部分は大手として利用されたことに起因するものであろう。概して、城としての痕跡は北側に多く認められるが、このことは防禦前線が北方にあることも密接に関連するものと考えられる。

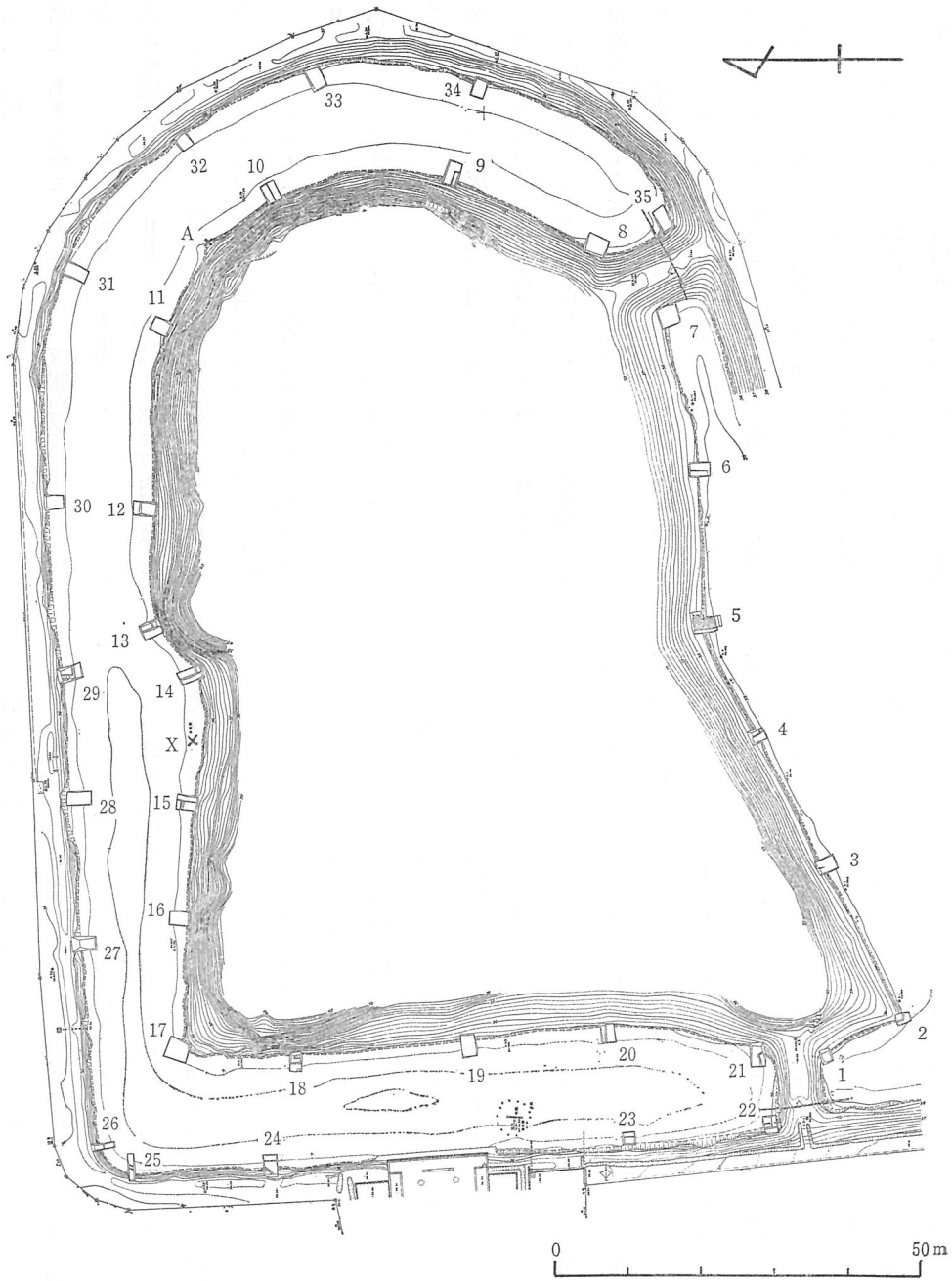
さて、本陵も他の濠をめぐらした多くの古墳と同様、墳丘部や外堤部が経年の波浪のため浸食され、随所でガマ状の地形を呈している。そこで、今回、浸食部の護岸工事をはじめとした整備工事をおこなうこととなり、平成四年十一月九日から十二月六日にかけて事前発掘調査を実施した。この間、考古学・地質学・土木工学、専門家の現地検分を願い、各々の立場からの指導・助言を賜った。

事前調査に際しては、墳丘部裾に二一本、後円部渡土堤(以下、東渡土堤)から前方部渡土堤(以下、西渡土堤)にかけての外堤内法裾部に一四本、計三五本のトレンチを設定して調査を進めた(第2図)。トレンチの規模は長さ三・五メートル、幅二メートルを基本とし、各トレンチの状況にあわせて、規模を拡張するなどの変更をおこなった。深さは最深部で、奥壁部約二メートル、濠側部約一メートルである。

調査地における基本的な層序は、以下のとおりである。



第1図 古市高屋丘陵地形図 (1/1000)



第2図 古市高屋丘陵調査箇所的位置 (1/1000)

I層 表土。黒色の腐植土。

II層 崩落堆積土。あまり締めりのよくない灰褐色系の土(II a)。

小豆大の小礫を含んでいることが多い。本来は葦石であったと思われる礫を中心に構成される層(II b)もあり、一部は濠内に及んでいる(II b')。また、暗灰褐色、もしくは青灰色を示す埴輪片等の遺物を比較的多く混入している粘質土層も濠内で自然堆積したと考えるよりも、墳丘部から滑落した土砂が堆積した可能性が高いように思われる(II c)。

III層 濠内の堆積土。有機物を含む黒色の腐植土(III a)と、粗砂層(III b)からなる。

IV層 盛土。黄褐色混じりの灰褐色土。固く締まっている。トレンチによっては数層に分けられる。ほとんどが後世の盛土(IV a)と考えられ、明らかに古墳としての盛土(IV b)と断定しうる箇所は少ない。その可能性の高いものは(IV b')で記した。

V層 遺構の覆土。遺構はほとんどが表土(I)、もしくは濠内の有機物を含む黒色腐植土(III a)を掘り込んで形成された比較的新しい時期に属するものである(V a)。一部、下位の盛土層から掘削されているもの(V b)もあり、区別しておきたい。

VI層 固く締まった暗茶褐色土。弥生時代後期の土器などを含む包含層である。多くは、外堤部で検出され、ある時期の外堤の上面をなしている。弥生土器のみからなるVI a層と、須恵器なども包含する

VI b層とに区別しておこう。

VII層 地山。黄褐色系、もしくは青灰色系の粘質土層(VII a)、同系の粗砂層(VII b)として観察される。一部、本層と見做しうるような礫層を認めたが、梅田甲子郎氏によれば、古墳時代には存在していた層とのご教示を得た。一応、VII c層として、本層に含めることとした。

遺物は、地山のVII層を除く各層から検出されている。

一、西渡土堤から東渡土堤にかけての墳丘護岸工事予定箇所

本陵の南側部分は、北側に比べて墳丘部が緩やかに傾斜している。そのことも起因してか、くびれ部もあまり明確にはしえない。そのなかにあって、先述のように高屋城時代に大手として利用されたと考えられる部分の南斜面は、比較的急傾斜を呈している。該所が他所に比べて高く形成されていることと関連するのであろう。これらの墳丘掘もガマ状に決られ、あわせて拳大の礫が散乱している。ここに第1~7トレンチを設け、調査を進めた。

第1トレンチ(第3図1) 西渡土堤が墳丘部と接する箇所の南側に設定した。この部分には大きな樹木が多く、その木根や旧土管のため、土層は大きく攪乱されている。墳丘側の層序は表土(I)、灰褐色系の粘質土もしくは砂質土(IV a)であり、その下層に青灰色粘質土(II c)が認められる。II c層中には拳大の礫が群在しており、埴輪片を混えている。礫そのものに整然とした状況は認められず、埴輪片も小片となっ



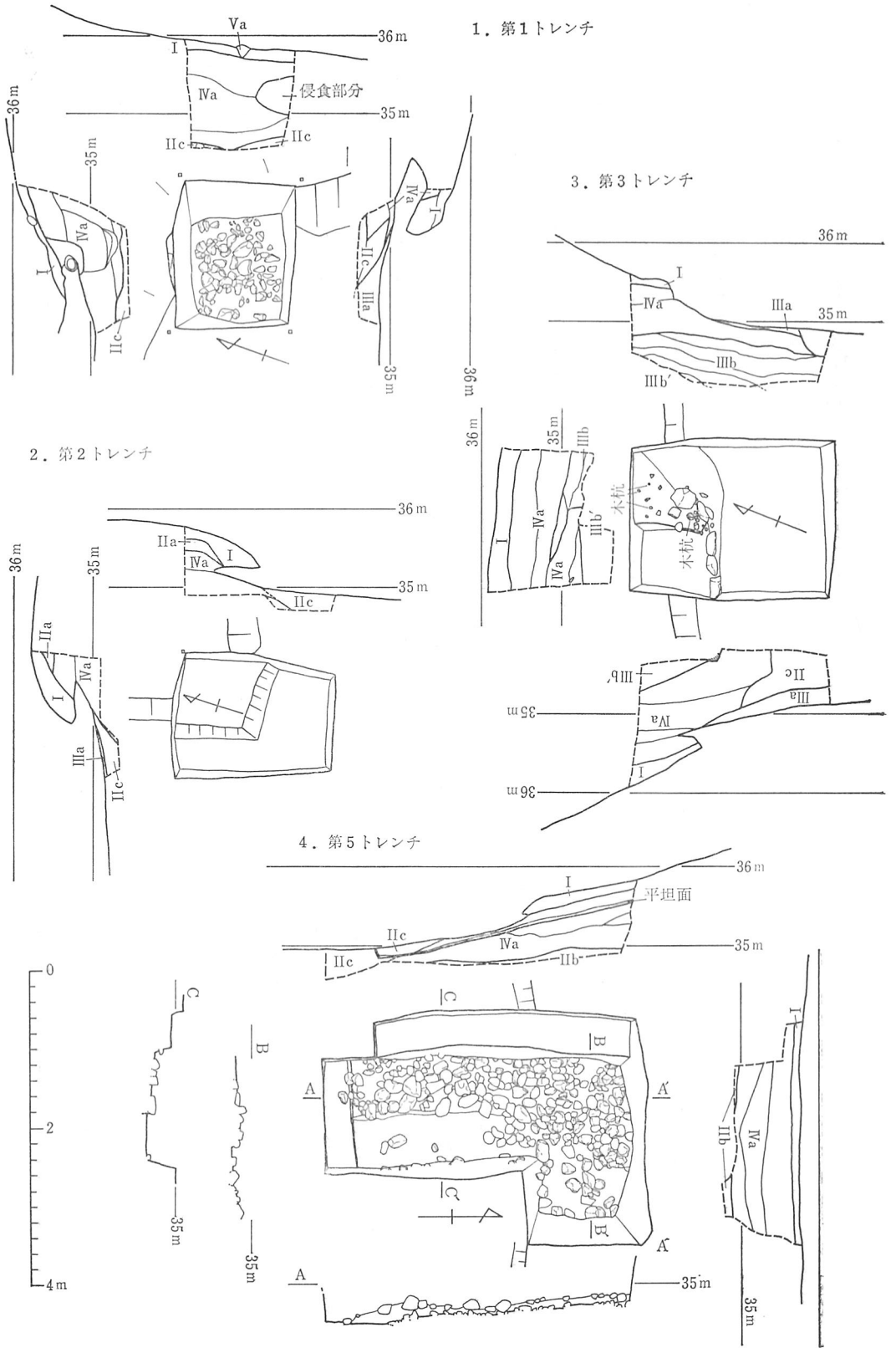
混在していることから、崩落に伴う結果と推測される。本層は西渡土堤および墳丘部方向へともぐり込む状態を示しており、この付近の西渡土堤および墳丘部は、古墳築造当初の墳丘部が滑落した後に形成されたものであろう。西渡土堤をはさみ、本トレンチと相対する位置にある第21トレンチの所見を参考にすれば、これらの形成は中世以降のことと考えられる。遺物としては、弥生土器・土師器・埴輪、土管の破片など約一〇点が出土している。

第2トレンチ（第3図2） 前方部南隅部に設けたトレンチである。濠側部で、青灰色粘質土（Ⅱc）を除去したところ、固く締まった黄褐色土混りの青灰色系の砂質土が、現在の埴輪に比べてやや開き気味のプランを示して検出された。ある時期の濠水による浸食面を示すのであろう。墳丘部はやや厚めの表土（Ⅰ）下に、幾分かの淡灰褐色土（Ⅱa）が認められ、黄褐色系土（Ⅳa）へと続く。地山の検出までは至っていない。土師器や埴輪の破片など、約二〇点の遺物を検出している。

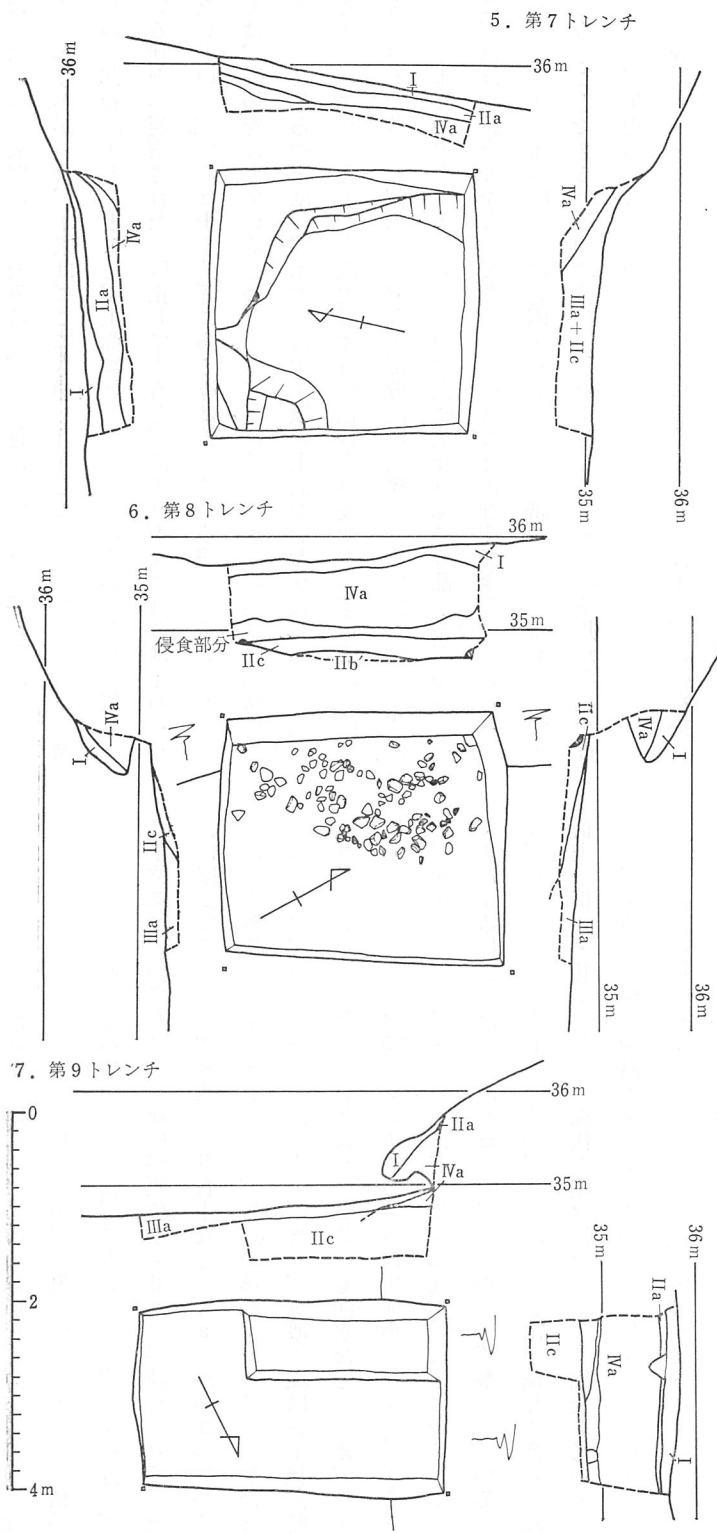
第3トレンチ（第3図3） 本トレンチは、高屋城時代に大手として利用されたと思われる部分の南斜面裾部にあたる箇所<sup>118</sup>に設けた。標高約三四・三メートル前後のところ、長さ〇・二メートル、幅〇・一メートルほどの角礫が数個、奥壁に対して平行に並んでいるのが認められた。石の上面に焼けた痕跡を認めるものもある。それぞれの角礫の下部には径数センチを計る小礫が置かれ、根石的作用を果たしている。これらの小礫とともに軒丸、瓦片（第17図118）も検出されている。角礫が属

する層位の上面は有機物を伴う面（Ⅲb）となっており、ここから三本の木杭痕が確認されるとともに、瓦片も出土している。古墳の埴輪に伴う裾石などというよりも、先述の高屋城大手との関連で理解すべき遺構であろう。ここでは、トレンチの東壁と西壁では土層の状態が大きく異なっていることが注意される。つまり、西壁においてはそのほとんどが灰褐色、もしくは茶褐色系の粘質土か砂質土からなる盛土（Ⅳa）であるのに対し、東壁では、同様の土質からなる盛土（Ⅳa）の下位に灰色系の砂質土が数層に別れて濠側に緩やかに傾斜しているのが観察される（Ⅲb）。本層中からは、瓦片とともに漆器碗（第18図124）も出土しており、北壁の土層、有機物を伴う面（Ⅲb）の存在等を加味すれば、水中における自然堆積層と見做しうるであろう。濠側部は後世、大きく掘り込まれているようである。すでに地山に到達してよいようなレベルに達しているにもかかわらず、地山が未検出ということは、本来の埴輪は現在の埴輪裾内部か、もしくは現濠中に位置する可能性が高いといえよう。一〇〇点近くの出土品があるが、瓦片の占める割合が圧倒的に多い。

第4トレンチ 前方部南辺に設けた。墳丘部は表土（Ⅰ）と灰褐色系土による盛土（Ⅳa）からなっている。Ⅳa層の中層は堅緻な粘質砂層となっており、その層の中途から径約〇・五メートル、深さ〇・二メートルの円形ピットが掘り込まれている。その性格については明らかにしえない。濠側は、濠内堆積土（Ⅲa・Ⅱc）からなるが、下層は墳丘側



第3図 古市高屋丘陵トレンチ平面および断面(1) (1/80)



第4図 古市高屋丘陵トレンチ平面および断面(2) (1/80)

盛土下にもぐり込むような土層を示す。濠内堆積土が墳丘側に迫り、かつそのレベルもやや深い—約三四・四メートル—ことにも注意しておきたい。約六〇点の遺物が出土している。埴輪片が多い。

第5トレンチ(第3図4) 南くびれ部に設定したトレンチである。

ここでは、トレンチのほぼ全面にわたって挙大(人頭大)の礫が密集して

いるのが認められた(IIb)。これらの礫群の検出面の上位は、表土(I)、灰褐色系土(IVa)である。後者は若干の土器片を含み、比較的固く締まっていることから、後世の盛土と考えられる。検出された礫群は、濠側へ緩やかに下降する傾斜を示し、現在の墳丘裾から約三メートルのところで途切れている。また、トレンチの南東部付近では礫の分布が疎と

なっている。周囲の土層をみると、この付近には攪乱の手が及んでいることがうかがわれ、本来はここにも礫が群在していたと考えられる。礫群の一部を除去したところ、上面に比して小振りの礫が同じく密集している状況が観察された。図化してみると、あまり重なり具合は認められないものの、実際は上下関係にある礫は接している箇所が多い。おそらくは、間層をなしている土砂とともに、墳丘上部から滑落した結果であろう。これらの礫は、基本的には本来墳丘上面をおおう葺石であったと考えられよう。先年、発掘調査された仁賢天皇陵や峯ヶ塚古墳において確認された葺石は、斜面の裾など部分的に角礫をもって施したものであった。本陵の場合、本トレンチの状況や墳丘裾部に散乱する円礫からみて、ほぼ墳丘全面を葺石でおおっていたことが推測できる。これらの葺石の使用法の差が時期差に起因するものか、系譜の差によるものか興味あるところである。遺物は約二〇〇点出土している。埴輪片が多数を占めるが、須恵器の破片も他のトレンチに比べて多く認められる。

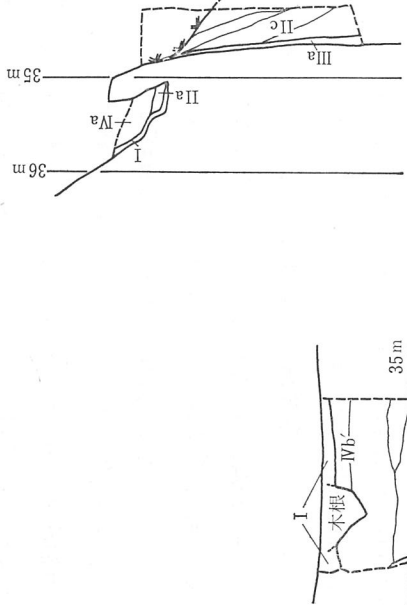
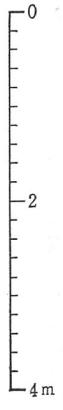
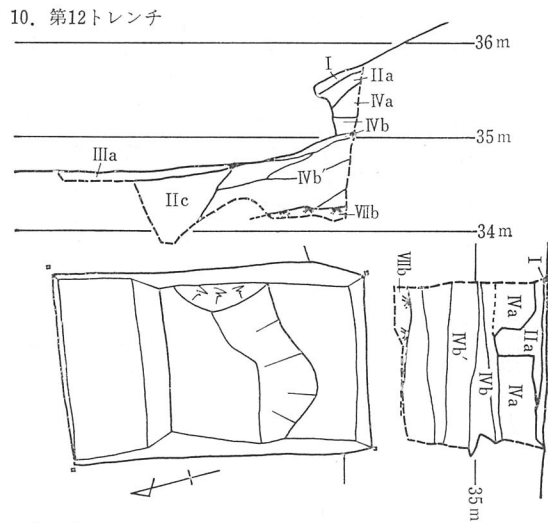
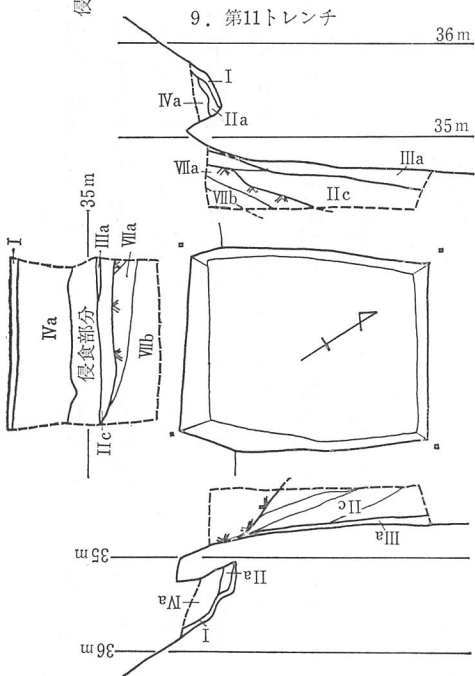
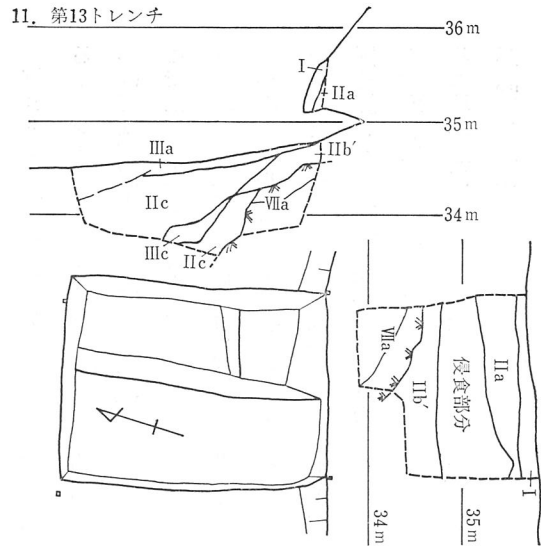
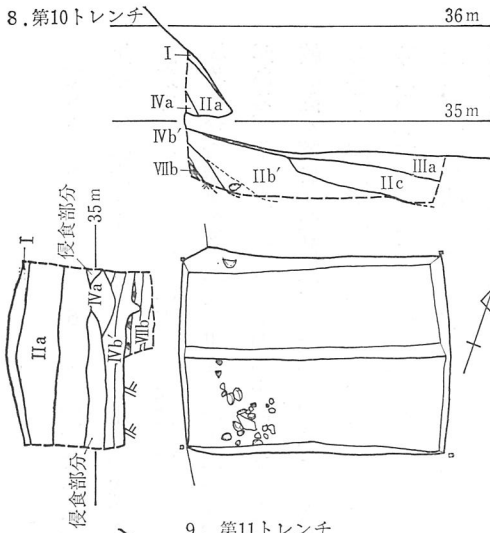
第6トレンチ 後円部の南端付近に設けた。該所は本来、円弧を描くべきところであるが、現状では円弧は顕著ではなく、直線的でさえある。本トレンチの層序は、第5トレンチと類似している。ただし、掘削床面の礫は群在しているほどの状況ではなく、まばらである。地山の検出には至っていない。八〇点ほどの出土品があり、埴輪、土師器、瓦の破片でほとんどを占めている。

第7トレンチ(第4図5) 後円部からほぼ南に延びる渡土堤(東渡

土堤)の墳丘寄り西側基部に設けた。該所は墳丘部、および渡土堤両方向からの緩傾斜を示すこともあってか、黒色腐植土(I)の堆積がやや厚くなっているところである。また、このような地形とも関連してI層の下部には、締まりのよくない暗灰色土(IIa)が認められる。その下位は堅緻な土質を示す灰色系の砂質土など(IVa)からなっている。本層には土器片なども含まれており、後述の第35トレンチの土層などを参考にすれば、後世の盛土であろう。つまり、本渡土堤は古墳築造時に形成されたものではないといえよう。ここでも湧水などのため、地山は検出していないが、第35トレンチにおける地山検出レベルを目安とすると、現床面下〇・二メートルほどで地山に達することとなる。ボーリング棒による探査では、ほぼ同様のレベルで地山の感触を得ている。遺物は、約一〇点出土しているが、そのほとんどは埴輪片である。濠内堆積土(IIIa・IIc)からは現代の空き缶などが多く出土している。

## 二、東渡土堤から西渡土堤にかけての墳丘護岸工事予定箇所

この部分の墳丘裾も大きくガマ状に抉られている箇所が多く、一部は墳丘端部が濠上に懸下した状態を示している。墳丘裾部には至るところに、挙大の礫が散乱しており、本来は葺石として使用されていたものも多いように思われる。北側墳丘部は急傾斜で、本来の古墳の傾斜面とは大きく異なる形状を呈している。とりわけ後円部は正円形には程遠いプランを示し、後世の大規模な改変を推測させる。ここに第8~21トレンチという一四本のトレンチを設定した。



第5図 古市高屋丘陵トレンチ平面および断面(3) (1/80)

第8トレンチ(第4図6) 東渡土堤の墳丘側の東側基部に設けた。黒色の腐植土(I)の下位に、若干の小礫を含む黄灰褐色土(IV a)が観察される。濠水は主に本層を侵食しているようである。濠側部では有機物を含む暗灰色砂質土(III a)の下に一部、拳大の礫を主体とした層がある。その上位は礫の周囲の土に締まりを欠く(II b')が、下位は比較的固く締まった砂質土のなかに、ほとんど傾斜を伴わないで礫が認められる。本層も埴輪や瓦器の小片を伴うことから原位置を保つ葺石とは考えられず、上層と同様の性格を有するものであろう(II b')。プラン上は、弧状の拡がり有することに注意しておきたい。遺物は埴輪片など十数点が出土している。

第9トレンチ(第4図7) 現状では、後円部のほぼ主軸上に位置するトレンチである。このトレンチの上方斜面付近から前方面北側部分にかけては、第1図に示すように墳丘部の改変が著しいところである。ここでは、表土(I)下に締まりのない灰褐色土(II a)、淡黄褐色土(IV a)、有機物を含む暗灰色砂質土(III a)、青灰色粘質土(II c)が認められる。IV a層は若干の埴輪等の遺物を含んだ層であり、古墳築造当初のものとすることはできない。一方、II c層の墳丘よりの部分は比較的に固く締まった状態を呈し、遺物も含まない。墳丘盛土とも考えられよう。本層は、濠側に移行するにつれてやや締まりを欠くようになるが、その境界線は明確にしえなかった。出土品としては、陶磁器片など数点が認められた。

第10トレンチ(第5図8) 第9トレンチから約二〇メートル離れたところに設定した。ここでの層序は、本陵の変遷を知るうえで基準となりえるものである。墳丘側では表土(I)、締まりのない灰褐色土(II a)、固く締まった明るい黄褐色土(IV a)となっている。ただし、黄褐色土は古墳營建時の盛土とも考えられ、その位置付けに疑問を残す。濠側は有機物を含む暗灰色砂質土(III a)、暗青灰色粘質土(II c)、拳大の礫からなる礫層(II b')、黄褐色および青灰色混じりの粘質土(IV b')、灰褐色の砂層(VII b)が認められる。II b'層は古墳築造当初の墳丘部が大きくカットされ、本来葺石をなしていた石材が土砂とともに滑落した後、濠側に堆積したものであろう。IV b'層の傾斜から見ると、このカットされた際の濠の位置は、現状より前面、つまり外堤側に求められる可能性が高い。遺物はII c層を中心に二〇数点が検出された。土師器、埴輪、瓦片などが含まれている。

第11トレンチ(第5図9) 後円部のほぼ北面にあたる箇所設けたトレンチである。第11~12トレンチにかけての部分は墳丘裾が弧状とは程遠く、直線に近い形状となっているところである。地山(VII a・b)は削られており、上位に青灰色粘質土(II c)と灰色砂質土(III a)が堆積している。東壁のVII a層の標高約三四・八メートル付近に傾斜変換点が認められることから、濠水が現状よりも低い段階があったこともうかがわれよう。同様の状況は他のトレンチにおいても認められる。墳丘部側では表土(I)、締まりのない灰褐色土(II a)、固く締まった黄灰

色土 (IV a) が認められる。I 層、II a 層を中心に土師器片など二〇数点が出土している。

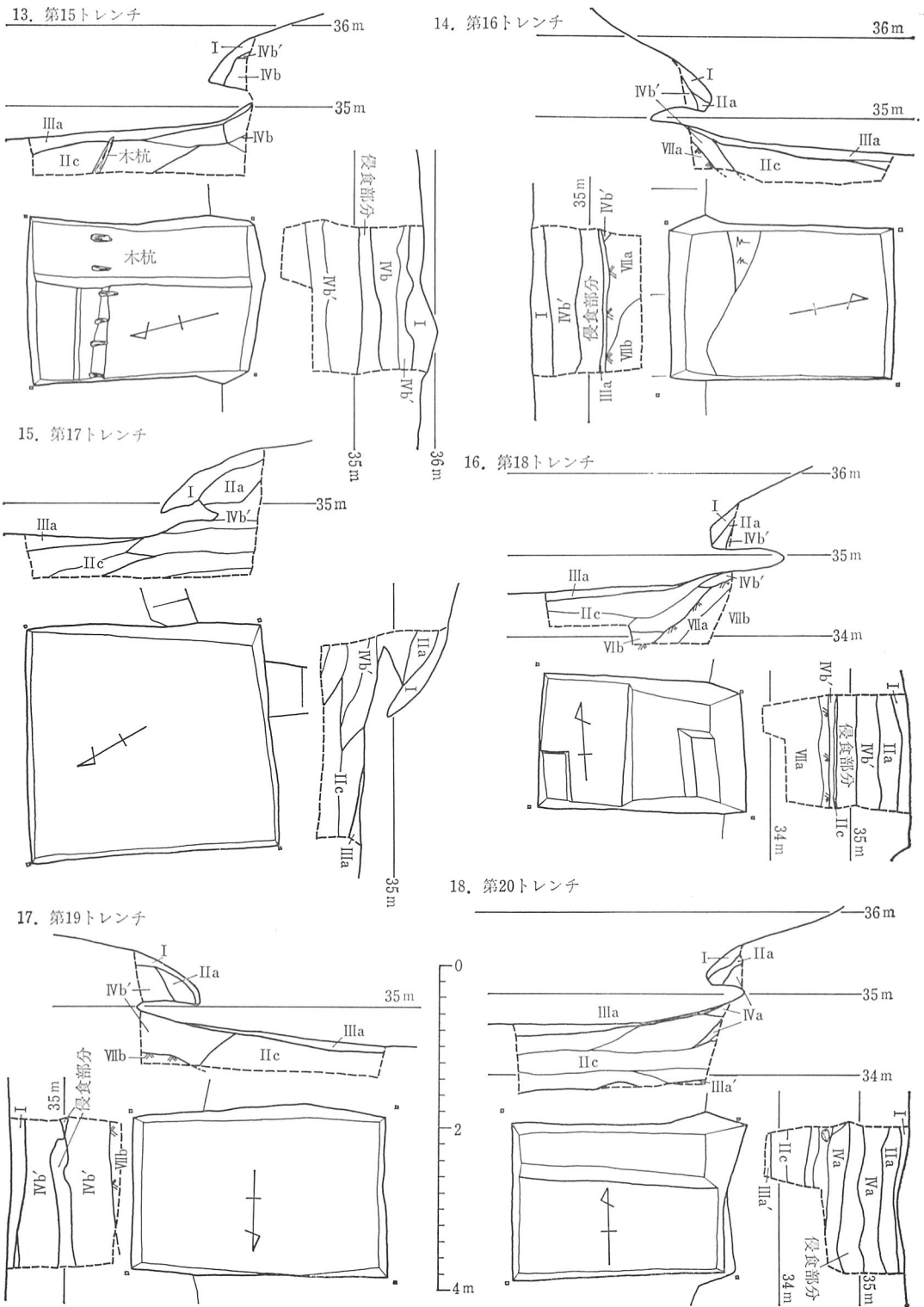
第12トレンチ (第5図10) このトレンチの墳丘側上方には幅五メートル×長さ八メートル前後の堅堀の痕跡が認められる。表土 (I) の下に木根などにより攪乱された灰褐色土 (II a) があり、小礫を混えた締めまりのある淡黄褐色土 (IV a) が続く。これらの層からは埴輪破片などが検出されている。その下は黄褐色土と茶褐色土が数ミリを小単位とし、版築状になっているのが約一〇センチ幅観察される (IV b)。以下約八〇センチにわたり、盛土 (IV b') が認められるが、ここでは約一〇センチ幅の単位は確認されるものの、数ミリの小単位は見出すことはできない。地山の黄灰色粗砂層 (VII b) のレベルは奥壁で三四・二メートル付近であり、他所に比べて深い位置で検出される。濠側では、有機物混じりの青灰色粗砂層 (III a) を上位にし、濁青灰色粘質土 (II c) となっている。約四〇点の遺物が IV b・b'、VII b 層以外のところから出土している。

第13トレンチ (第5図11) 本トレンチは、現状では墳丘部がもつとも張り出した位置に当たるところである。ここでは、地山である鮮やかな黄褐色粘質土 (VII a) が弧状に大きくカットされているのが認められる。地山の直上は指頭、拳大の礫に灰色粗砂を混えた礫層である。本層の場合、崩れやすく、比較的締めまりを欠くことから地山とは見做しがた。また、遺構の覆土とも考えられず、一気に堆積したもののようであ

り、ここでは崩落堆積土 (II b') としておきたい。濠側では、濁青灰色粘質土 (II c) が主体を占めるが、その下部の III c 層としたところは黒ずんでおり、有機物の腐植した層と考えられる。若干の土師器片が II c 層から出土している。

第14トレンチ (第5図12) 北くびれ部に設けたトレンチである。掘削した床面は、第13トレンチで II b' とした指頭、拳大の礫に灰色粗砂が混入した礫層であるが、第13トレンチと比べて土質は緻密である。梅田氏によれば、古墳築造時には存在していた層 (VII c) とのことである。本層は南側に移行するにつれ、大きく落ち込む状況を観察できる。その上には盛土と思われる灰褐色系の土層 (IV b') がある。とくに VII c 層と直接する部分の IV b' a とした層の上面は鉄分の集積層となっていることが注意される。また、IV b' 層は標高約三四メートルのところ、挟り込まれており、ある時期の水位をうかがわせる。遺物の量は比較的多く、一〇〇点以上が出土しており、IV b' a 層からも土師器片を認めた。

第15・16トレンチ (第6図13・14) 前方部北辺部に設定した。第15トレンチにおいては地山は確認できなかったが、第16トレンチでは、大きくカットされた黄褐色粘質土 (VII a)、もしくは黄灰色粗砂層 (VII b) として検出された。第15トレンチの墳丘部側においては、表土下 (I) は、灰茶褐色、青灰色系の砂質土か粘質土という盛土であるが、三五・四メートル前後のレベル付近では茶褐色砂質土と白色系粘質土を数ミリ単位で互層にしている状況が観察され、古墳築造当初の盛土 (IV b) と



第6図 古市高屋丘陵トレンチ平面および断面(4) (1/80)



思われる。このような土層は第16トレンチでは観察されず、波浪の侵食によるあまり締まりのよくない茶褐色粘質砂層(IV b')が認められた。

また、第15トレンチではある時期、護岸に用いたと思われる木杭がほぼ等間隔を置いて、六本検出された。同様の木杭の頭部は第14トレンチ間でも一本認められ(第2図X部分)、この両者を結ぶことにより、ある時期の前方部北辺ラインを想定することができよう。両トレンチとも出土遺物は少なく、各々一〇数点を数えるにすぎない。

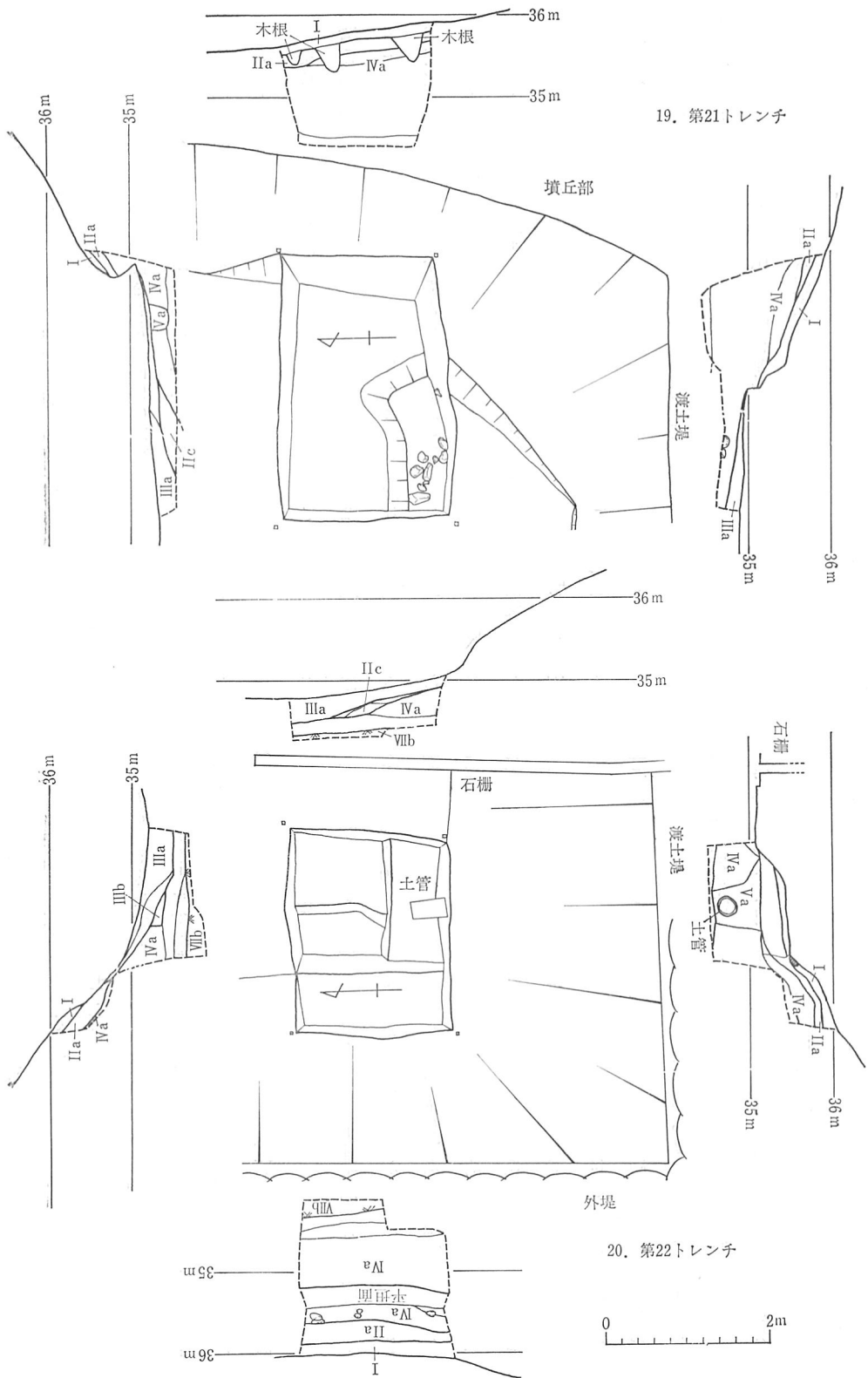
第17トレンチ(第6図15) 前方部の北隅部に設けたトレンチである。墳丘部は、黒色腐植土(I)、締まりのよくない黄灰褐色土(II a)、砂質土もしくは粘質土による盛土(IV b')となる。IV b'層は、濠水による還元化が著しく、その侵食による抉れ部分も認められる。現墳丘裾から約四メートル濠側まで、深さ〇・六メートルほど掘削したが、青灰色系の粘質土、および砂質土であり、本来の墳丘裾は該所では見出すことができなかった。隣接する第16トレンチと第18トレンチで確認された地山のレベルからみて、該所においても地山が検出されて然るべきと考えられるが、未確認ということは、かなり後世に手が加えられていると見做すべきなのであろう。二〇数点の遺物が出土しているが、瓦片が多いことが注意される。

第18トレンチ(第6図16) 前方部北隅部から約一五メートル南に設定。ここでは、地山である灰色砂質土(VII b)が約四五度の傾斜でカットされているのが認められた。カットのラインは現在の墳丘裾に対し平

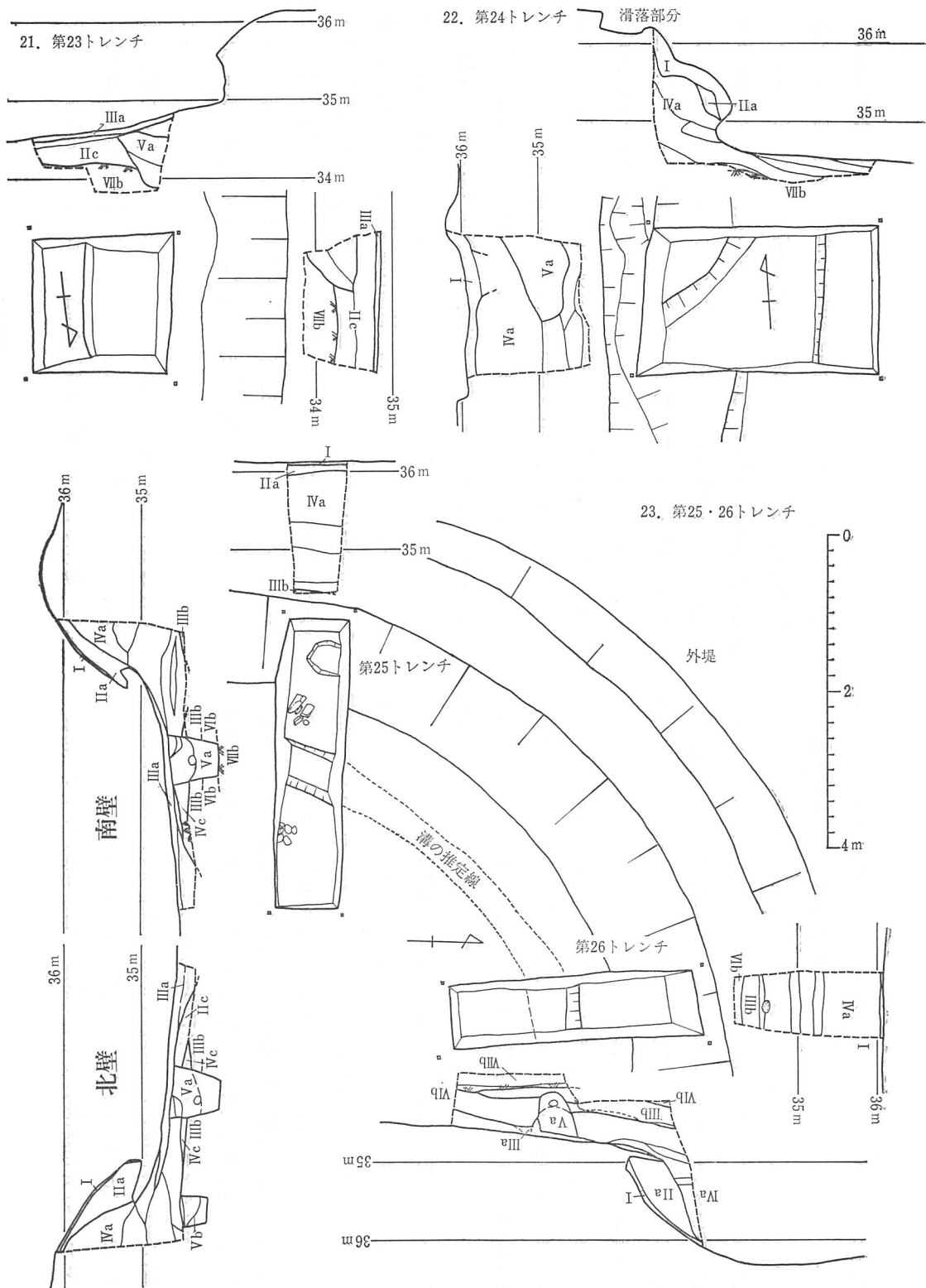
行せず、西側に振れている。盛土(IV b')はその上位に存するが、大部分は濠水により侵食されている。注目されるのは、濠側におけるきわめて固く締まった暗茶褐色土(VI b)の存在である。本層中には、一〇〇点を超える弥生土器、土師器、須恵器が含まれている。いずれも二センチ角未満の小片ではあるが、そのうち最も新しい特徴を示す須恵器(第13図46)を勘案すれば、古墳築造当初の様相を探る手がかりともなる。ただし、墳丘部裾に設けたトレンチでVI層が認められたのは、本トレンチのみである。

第19・20トレンチ(第6図17・18) 前方部正面部分に設けたトレンチである。第19トレンチでは、青灰色粗砂層からなる地山(VII b)が検出できたものの、第20トレンチでは未確認である。第20トレンチにおいては、第19トレンチの地山検出レベルよりも約四〇センチ下位で、有機物を多く含む灰黒色粘質砂層(III a')が、墳丘部方向にまで延びているのが認められる。本層中には、瓦片も含まれており、かつての濠中であつたと思わせる。別な視点で考えれば、この付近の墳丘部は、後世の盛土と見做しうるのであろう。本トレンチの土層は、その過程を明確に示していると考えられる。第19トレンチからは二〇点弱、第20トレンチで四〇数点の遺物が出土している。いずれも埴輪片が比較的多い。

第21トレンチ(第7図19) 西渡土堤が墳丘部と接合する箇所北側に設けた。表土下(I)は、墳丘側では若干の暗灰褐色土(II a)を経、灰褐色もしくは黄褐色系の粘質土(IV a)となっている。渡土堤に



第7図 古市高屋丘陵トレンチ平面および断面(5) (1/80)



第8図 古市高屋丘陵トレンチ平面および断面(6) (1/80)

接する濠側部では有機物を含む暗灰色砂質土(Ⅲa)の下位にⅣa層が認められ、掘削床面は非常に固く締まっていた。同様のレベルで挙大の礫が集積しているのが検出された。この面からは瓦器の小片が出土している。

### 三、西渡土堤から東渡土堤にかけての外堤護岸工事予定箇所

該所の外堤内法裾部分も濠水による浸食の著しいところであり、堤体の一部が滑落している箇所も見受けられる。この部分に、当初一五本のトレンチを予定していたが、拝所前面の石積箇所はすでに攪乱されると判断されたため、結果的に第22〜35トレンチという一四本のトレンチを設定し、調査を進めた。

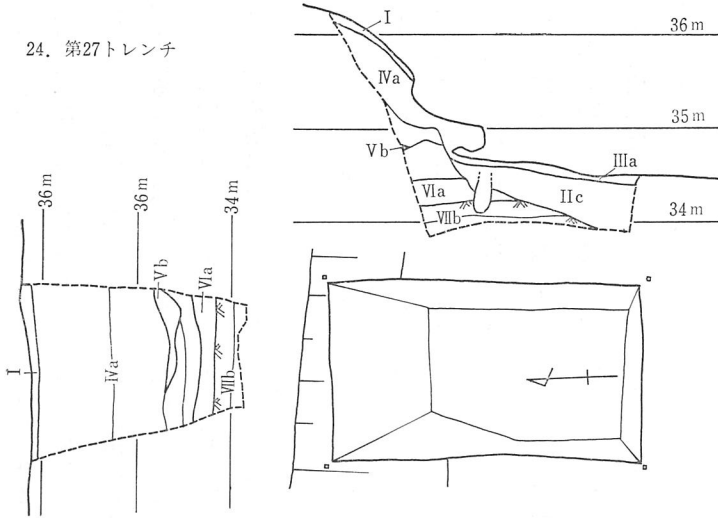
第22トレンチ(第7図20) 西渡土堤の第21トレンチと相対する部分に設けたものである。ここでは、渡土堤のなかに埋め込まれた土管が検出された。かつて、渡土堤の南側から北側へと流し込まれていたものである。土層にもその埋設に伴う明瞭な堀方(Va)が認められる。地山は青灰色もしくは茶灰色の粗砂層(VIIb)である。その上面のレベルは三四・三メートル前後であり、墳丘側の第18・19トレンチで検出されたレベルよりも低い位置に見出される。地山そのものが後世の大きな改変を受けていないとすれば、元来南東方向に緩やかに下降する原地形を復元することができよう。VIIb層直上の粘質土からは埴輪片などが検出されている。崩落堆積土と考えられる暗灰褐色土(Ⅱa)から、陶磁器がやや多く出土している。

第23トレンチ(第8図21) 第22トレンチの北側約二〇メートルの位置に設定した。該所の外堤はその裾部分が大きく滑落しているため、濠側部のみを掘削した。上面から約〇・五メートルまでは、濠内の堆積土(Ⅲa・Ⅱc)であるが、その中途に半径〇・七メートル以上の落込み(Va)が検出された。遺物は出土していないが、掘り込んでいる面から考えて、比較的新しい時期の所産であろう。地山は茶灰色混じりの青灰色粗砂層(VIIb)であり、ほぼ水平に拡がっている。地山のレベルは、第22トレンチに比して、わずかに低くなっている。本トレンチの西方、拝所の南側にはかつて、高さ六メートル以上の小丘陵があったことが知られており、今回の調査所見もこれに対応するのである。土師器や埴輪の小片が一〇点ほど出土した。

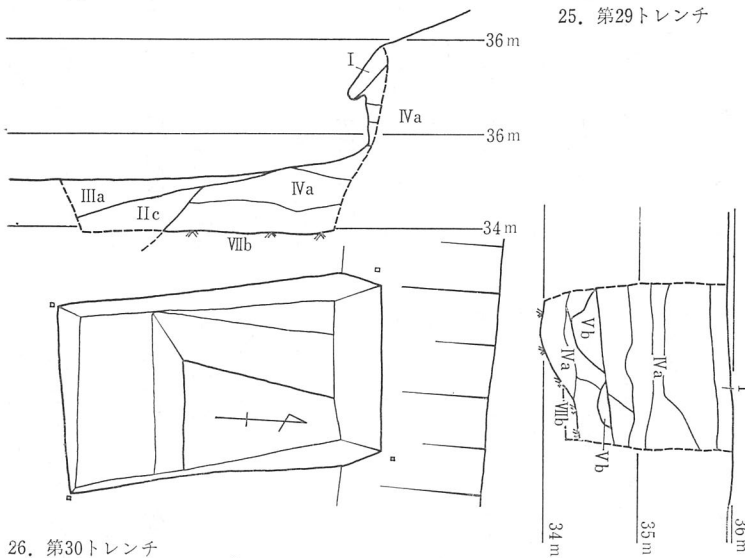
第24トレンチ(第8図22) 拝所と外堤北隅との中央部付近に設けたものである。外堤の大部分は盛土(Ⅳa)である。本層は粘質土その他の要因により、いくつかの層に細分が可能であるが、いずれも比較的縮まりの良好なものである。とりわけ外堤部の北西部付近の掘削床面は固く締まった土質である。青灰色粗砂層の地山(VIIb)は、ほぼ水平に拡がり濠側へと続いている。本トレンチ東方の第18トレンチ濠側の地山の検出レベルより、約〇・四メートル高くなっていることに注意しておきたい(第11図1)。遺物として、埴輪片など約五〇点が認められた。

第25・26トレンチ(第8図23) 外堤北隅に二箇所に分けて設定したトレンチである。両者とも堤体の大部分は盛土(Ⅳa)により形成され

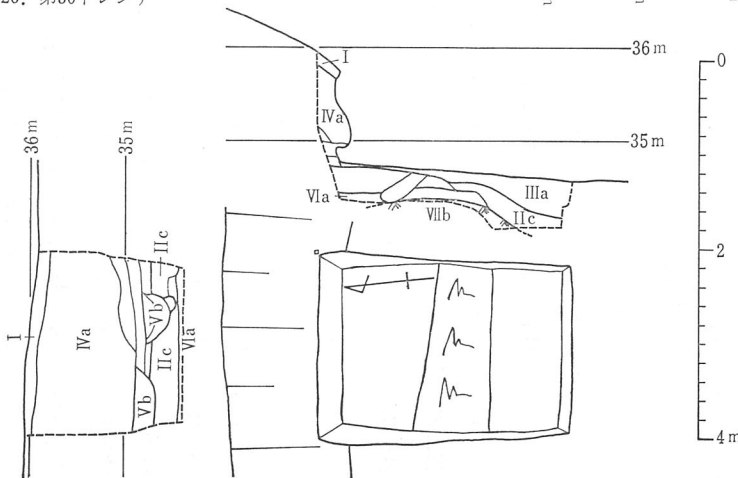
24. 第27トレンチ



25. 第29トレンチ



26. 第30トレンチ



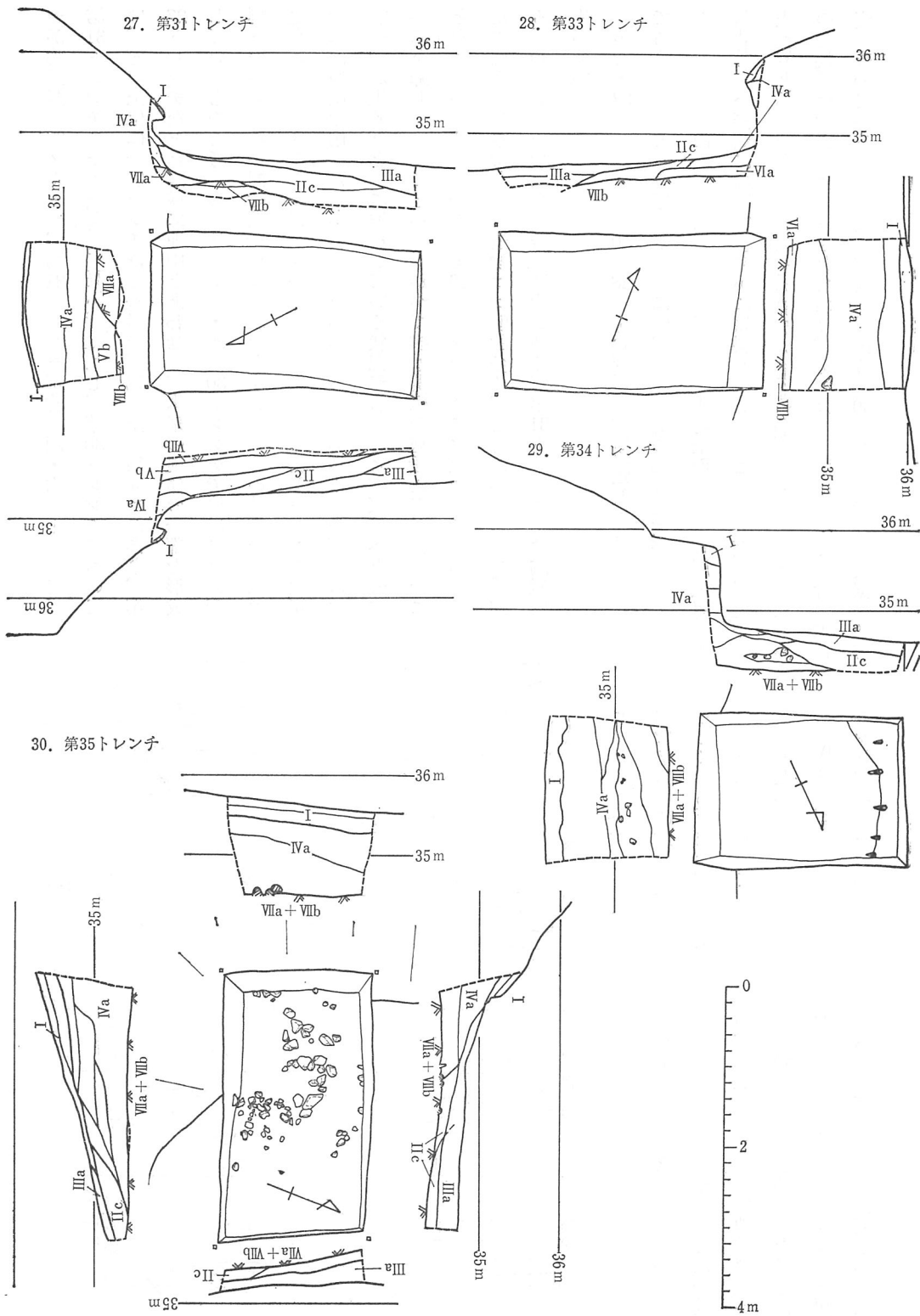
第9図 古市高屋丘陵トレンチ平面および断面(7) (1/80)

ている。とくに第26トレンチの奥壁においては、整然とした土層の状態が認められ、一連の工程が想定できるものと思われる。トレンチのほぼ中央部において、上部幅〇・六〇・七メートル、深さ〇・六メートルほどの溝が認められた(Va)。断面が第25トレンチでは□形、第26トレン

チではU字形と形状を違えるが、外堤に沿った方向、さらには覆土の類似性などから判断して一連のものと思ふことができよう。第26トレンチでVa層中に径一〇センチほどの黒灰色土のブロックが確認されており、この溝の性格を知るうえで参考となろう。また、第25トレンチの奥

壁付近で、○・四メートル角の不整形のピット(Vb)が検出された。深さは○・三メートルほどであり、床面付近から土師器片(第12図33)が出土した。本トレンチでは、二箇所にもわたり五〜六個の拳大の礫からなる集石を認めたが、その性格等は明らかにしえない。所属土層はIVa層であることから、古墳築造当初に遡るものでもなからう。地山はほぼ水平に展開する硬質の青灰色粗砂層(VIIb)であり、その直上の固く締まった暗茶褐色土(VIb)とあわせて、古墳築造当初の堤体もしくは濠底の一部を形成していたとも思われる。この二本のトレンチに特徴的な土層は、地山と誤認しそうな明青灰色粗砂層(IIIb)である。本層はVIb層の上面を広くおっており、地山と考えることは躊躇される。古図を参考にすれば、該所は小規模な谷地形をなしていたことが知られており、それに伴う自然堆積土と考えられよう。土師器や埴輪などの破片が、第25トレンチで約四〇点、第26トレンチで一〇点弱出土している。第27〜29トレンチ(第9図24・25) 外堤側で、墳丘前方面北辺に対応する位置に設定したトレンチである。いずれも表土(I)の下位は盛土(IVa)となっている。IVa層の上部は灰褐色系の土であるが、締まりが良好とはいえず、バサバサとした観をうける。外堤北辺部では裾部以外にも上部平坦面付近が滑落している箇所が多く、その原因はこの土質にも求められるのであろう。IVa層の中心から下部は、拳大の礫をやや多く含んだ比較的硬質の層である。浅くU字状に掘り込まれている箇所が多く、図中では一応Vb層として記号化しているが、これらは一部

を除き、遺構の覆土というよりも盛土の単位とすべきものと考えられよう。灰色系の砂層(VIIb)が地山であり、第27・29両トレンチで、前者は濠側に向かつてほぼ平坦に、後者は中途から下降するとともに西側方向にも下っていくのが確かめられた。とくに第27トレンチにおいては、直上の固く締まった暗茶褐色土(VIa)とセットとなって、本来の堤体の一部をなしていたのであろう。地山の検出レベルは最も高い位置で、第27トレンチが約三四・二メートル、第29トレンチが約三四・三メートルであり、あまり大差はない。ちなみに第28トレンチにおいては、このレベルまでの掘削はおこなっていないが、ボーリング棒による探査で、ほぼ同様の高さで地山の感触を得ている。この地山検出レベルを対岸の第16トレンチと比較すれば、該所では外堤側が○・五メートルほど低位置に確認されることとなる(第11図2)。ただし、第27トレンチのようにVIa層を加味すれば、このレベル差はせばまることに注意しておきたい。第27トレンチで、東壁に木杭痕が認められたが、トレンチ内においては検出されなかった。第30トレンチ東壁の木杭痕と密接な関係を有するものであろう。これら三トレンチの遺物の出土量は他所に比べて多く、第29トレンチでは、一〇〇点を超える。埴輪片の出土が多い。第30・31トレンチ(第9図26、第10図27) 墳丘部の第12・11トレンチにはほぼ対応するように設けた。基本的な層序は第27〜29トレンチとほぼ同じである。地山は灰色系の粘質土(VIIa)、もしくは粗砂層(VIIb)で、濠側に向けて中途から下降している。最高位のレベルは第30トレン

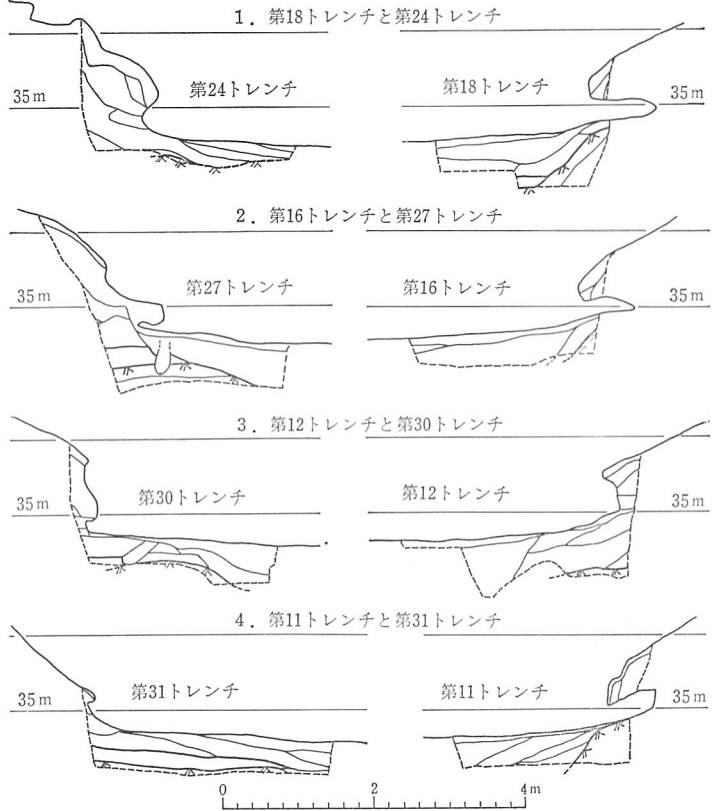


第10図 古市高屋丘陵トレンチ平面および断面(8) (1/80)

チが約三四・四メートル、第31トレンチが約三四・六メートルで、第31トレンチのほうがやや高い。ただし、第30トレンチにおいては、その上位に一〇センチほど堅緻な茶褐色土(VI a)があり、第27トレンチなどと同様に地山とあわせて、本来の堤体の一部を形成していたものと考えられる。第27・29・30トレンチで検出された濠側への落ち込みが同時期に形成されたとすれば、その時期の濠幅は現在よりも一メートル以上狭かったのであろう。第31トレンチの奥壁には地山を削った落ち込みが認められる。落ち込みの最下層には有機物が粗砂とともに堆積している状況が看取され、濠側へと緩やかに下降していくことから、かつて排水関係の施設などがあつたとをうかがわせる。一方、第30トレンチ東壁には急角度で打ち込んだ木杭痕が観察できた。遺物は比較的多く、ともに一〇〇点に迫る。30トレンチでは土師器の破片が多く、第31トレンチでは陶磁器片が多い。

第32・33トレンチ(第10図28) 東側外堤部に設定したトレンチである。ここでの層序も基本的には、外堤の他の部分と大差ない。第33トレンチの地山は、標高約三四・五メートルを上面とする青灰色粗砂層(VII b)で、濠側に向けて緩やかに傾斜している。ここでも黄茶褐色粘質土(VI a)が認められ、かつての堤体の構造を知ることができる。VI a層の先端部は大きくカットされており、そのカット面に沿って細身の木杭痕が残っている。その侵入方向は、第27・30トレンチでは外堤裾に逆方

向であるのに対し、本トレンチでは第34トレンチと並んで、外堤裾に平行している。また、VI a層のカット面は現在の外堤裾方向とは一致しないことにも注目しておきたい。一方、第32トレンチでは地山は検出されなかったが、盛土層の下位で茶褐色砂層中に灰褐色粘質土を多く混える層(IV a)が見られた。本層は第35トレンチなどの地山(VII a)と類似しており、その土を利用したものであろう。築堤の時期は明らかではない



第11図 古市高屋丘陵トレンチ断面对応図 (1/100)



ものの、堤体の強度を増すための作業と考えられる。両者ともに比較的多くの遺物が検出されている。埴輪や土師器の破片が多いものの、とくに第32トレンチにおいて、瓦片の占める割合も高いことが注意される。

第34トレンチ(第10図29) 第9トレンチに対応する箇所につけたトレンチである。表土(I)下の盛土層(IV a)は大きく三区分することが可能であり、そのうちの中位の層には拳大の礫がやや多く含まれ、下位の層とともに南側から流し込まれたような状態が観察される。この中層からは土師器片のみが検出されている。地山は黄灰褐色粘質土(VII a)であり、部分的に青灰色粗砂層(VII b)を混えている。その最高位のレベルは約三四・三メートルであり、他所に比べて若干低い位置に見出される。第9トレンチで地山が検出できなかったことも関連するのであろうか。地山は濠側において大きくカットされているが、トレンチ北半ではトレンチにほぼ平行しているのに対し、南半では斜めに削られている。また、地山のカット面付近でトレンチに平行する木杭列が検出されている。前述のように傾斜角が第27・30トレンチの例とは逆方向でされている。前記のように傾斜角が第27・30トレンチの例とは逆方向ではあるが、護岸のための施設と考えることが許されるとすれば、現在の外堤裾から二メートル近くも濠側に汀線が存したことがうかがえよう。つまり、濠幅が現在に比べてかなり狭い時期があったことが推測されるのである。約一〇〇点の遺物が出土した。その多くは埴輪片である。

第35トレンチ(第10図30) 東渡土堤の南側外堤基部に設定した。東渡土堤はその多くは盛土(IV a)によって築堤されている。IV a層下層

は茶褐色土と灰褐色土が互層状に認められ、固く締まっている。その上面には厚さ数ミリの鉄分の集積層が認められ、トタン片などが出土している。地山はIV a層の下部に位置し、部分的に茶灰色の粘質土を含む茶灰色もしくは青灰色の粗砂層(VII a + VII b)である。地山が確認されたレベルのもっとも高い位置は、約三四・五メートルで、濠側に向けて緩やかに傾斜している。地山の上面には、比較的まとまった量の拳大の人頭大の礫とともに、瓦器羽釜の破片(第12図44)も検出された。このことから考えると、東渡土堤の築堤は瓦器羽釜の示す時期以後ということになるであろう。ここでも埴輪片など約一〇〇点の遺物が出土している。

以上のことをまとめてみたい。

(1) 墳丘部北半部分 本陵の北半部分は、墳丘部が急傾斜をなし、古墳本来の段築のある傾斜面とは程遠い形状を呈している。それに対応するかのように、地山を大きくカットしているトレンチも認められた。この地山の上面には、滑落したと思われる人頭大の礫が確認された。この面には原位置を保つと考えられる葺石等は観察されないことから、おそらく墳丘部を高屋城として利用する際に大きく削ったことに原因の大半があるのであろう。地山のカットは、すべてのトレンチに認められるわけではなく、トレンチによっては、墳丘部にまで濠内堆積土が及ぶ箇所もある。このことから、古墳本来の形状は高屋城ほかの要因により、大きく改変されていると考えられよう。

(2) 墳丘部南半部分 南半部分は、北半部分に比べて緩傾斜を示す。高屋城としては、その防御前線が北側であることもあって、あまり改変を受けていないと思われる。今回の調査においては、地山を検出できた箇所はなく、古墳に伴う原初の葦石等も認められなかった。おそらくは現在の濠底や墳丘下に求められるのであろう。ただ、くびれ部に設けた第5トレンチでは人頭大の礫が緩やかな傾斜を描き、群在して出土した。断ち割って調査したところ、本来、葦石などとして使用されていた礫が滑落した結果と考えられる。本来は、このような形状・大きさの礫が墳丘部を密に覆っていたことが知られ、仁賢天皇陵などにおける限定された葦石の利用法と対比的に考えることができよう。また、第3トレンチにおいて、数個の横長の石が墳丘裾に沿って並んでいるのが検出された。付近には墳丘部に向かう三本の木杭痕も確認されており、ほぼ同レベルから出土している軒丸瓦などから、高屋城に伴う遺構と考えられよう。

(3) 外堤部分 この部分では、比較的浅いところで地山に至った。地山は多くが粗砂層であり、その上位に弥生土器などを含む層を認める箇所がある。この両層は全体的にはほぼ平坦であるが、ところによって濠際から一メートル前後のところで墳丘側に向け落ちこむ箇所もある。このことから濠幅が現在よりも狭かった時期があったことがうかがえる。ただし、この落ちこみが古墳築造時にまで遡る確証は得られなかった。

(4) 渡土堤 東渡土堤の基底部(地山)直上から瓦器の羽釜破片が出

土しており、古墳築造時に遡るものとは考えにくい。西渡土堤についても同様であろう。よく知られている文政十年(一八二七)の「高屋城絵図」によれば、西渡土堤に該当する箇所の表記は認められないことも注意されるのである。当初、これらの渡土堤が築堤されていなかったと想定されるにもかかわらず、中世以降に少なくとも東渡土堤が築かれたのは、若干の躊躇を覚えるものの、軍事上の理由によるものであろうか。本陵に接続する二本の渡土堤をはさんで北濠と南濠(地元では当陵の濠を区分した名称は存在しないようなので、便宜上このように称したい)の比高差は、現濠底で約〇・四メートルである。たんなる水の確保のためだけに築堤したとも考えられず、北濠と南濠とは水利権が異なっていたためであろうか。今後の検討課題の一つであろう。

最後に本陵の規模について言及しておきたい。今まで述べてきたように、墳丘部において地山のカット面が検出されるなど、その規模を知る若干の手がかりが得られた。しかし、これらのカットがなされた時期等については厳密に確定しえず、墳丘規模の復元には疑問を残さざるをえない。これらの問題点を承知のうえで、あえて、大胆に復元を試みてみたい。

後円部では、第10～14トレンチにおいて地山がカットされている状況が認められ、そのうえに滑落した「葦石」が観察される箇所もある。このうち、第13・14トレンチでは、弧状にカットされているのを平面的に確認できる。このラインを結び、後円部径を復元すると、ある時期の後

円部の径は約八〇メートル（現径七五メートル）としうる。他のトレンチでの状況や第2図でAとした部分の残存状況を考えれば、築造当初の裾は、ひとまわり大きく復元できるように思われる。しかし、基準とした第13・14トレンチは、この部分が本来は造出として存在していた可能性も否定できない。その場合には、後円部径を復元する手立ては、地山の多くがカットされているため、残念ながら見当らないといえよう。

一方、前方部については、その北辺に関していえば、かつて存在した土留柵の位置関係をもとに、ある時期の裾付近が想定できる。第15トレンチの奥壁では、墳丘盛土の状態を示すと思われる版築状の互層が認められることから、築造当時の墳丘裾部は、かなり後退していると考えられる。このあたりの本来の裾部も、先程の復元想定ラインよりひとまわり大きくなるであろうことは容易に想像されるのである。また、前面についても確定しうる箇所は認められない。第18トレンチでは、大きくカットされた地山が検出され、その前面から比較的多くの須恵器、弥生土器などが出土した。その部分をもとに、ある時期の規模の復元は可能であろう。ただ、確認しえた部分の長さはわずか一メートルのみであり、その方向など、かりに古墳築造当初のラインに平行していたとしても、多くの誤差を含んでいるものと考えられる。この付近の墳丘部の等高線の流れを検討する限り、前面ラインは南側がより墳丘部よりであることも想定しえよう。つまり、本来の主軸方向は現在よりも北よりに振れるように思われる。第19トレンチでも地山が緩やかにカットされているこ

とを加味すると、本来の墳丘裾はこの想定ラインよりも濠側に位置することは当然のこととして、考えられる。ちなみに、第18トレンチの地山カット面を基準とした主軸長は、一一八メートル（現長一二二メートル）となるが、第18・19トレンチにおける地山カット面をより新しい時期の所産と見做せば、本来この推定値より大きくなることは確実であろう。

外堤についても状況は同様である。設定したいくつかのトレンチにおいて、地山および堤体の一部をなしていたと思われるVI層が濠側へ傾斜しているのが観察されたが、それが形成された時期についての満足すべき手がかりは得られていない。確定しえるのは濠幅が現在よりも狭い段階があったということだけであろう。

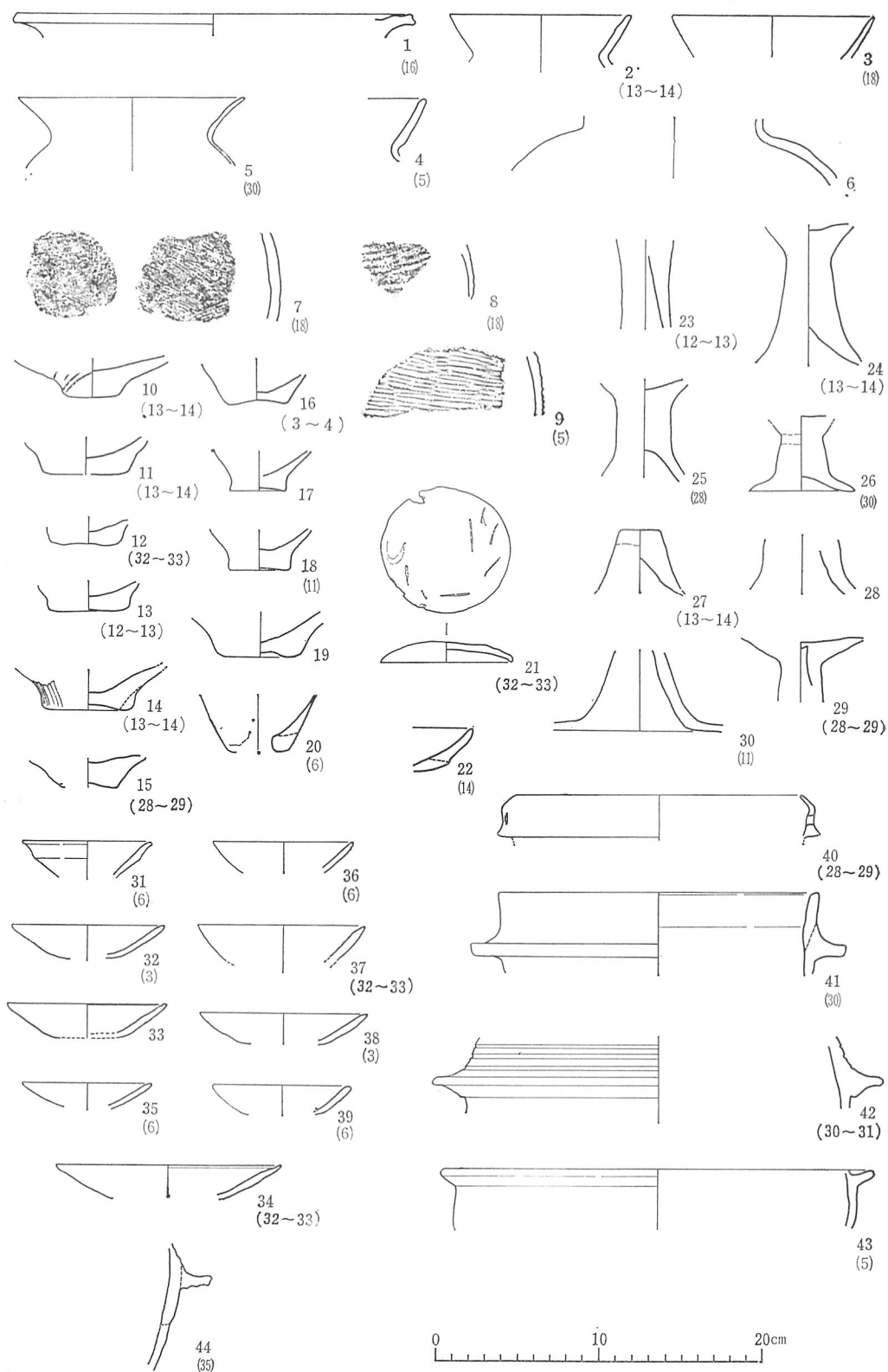
なお、本陵の整備工事は平成五年度に実施予定であるが、墳丘裾の護岸工事に関しては、含銅線ふとん籠を一段、もしくは二段重ねたものを裾部にセットする工法とした。ふとん籠の中に詰めた石材は大阪府和泉市檜尾山産の花崗岩系の割栗石である。

#### 出土遺物

本調査における出土遺物は弥生式土器、土師器、須恵器、埴輪、陶器、磁器、瓦、瓦質土器、漆器、砥石など総数二、二〇三点である。出土品の産地と時期については井上喜久男、笠井敏光両氏の教示を得た。

#### 弥生式土器・土師器（第12図1～39）

弥生式土器と土師器は小破片のうえ、器表面の風化が激しく、明確に分類するのが難しいため一括して報告したい。



第12図 古市高屋丘陵の出土品(1) (1/4)

壺・甕 (1~20) 1~6は口縁部から肩部。1は外反部が厚手で短く、反り具合が強い。内面が僅かに波状を呈する。2~4は薄手で、ほぼ直線的に立ち上がる。4の頸部には強いナデが施されている。5はさらに薄手で、2・3に比べて外反ぎみに立ち上がる。6は肩の張り具合が強く、外面に微かに叩き目らしき痕跡が見られるが、不明瞭である。7~9は肩部あるいは胴部と思われる。いずれも薄手で、7は内外面に刷毛目、8・9の外面には叩き目が施されている。内面調整は8が刷毛目、9が刷毛目とナデである。10~20は底部。ほぼ平底(10~13)、中央が窪むもの(14~19)、穿孔されているもの(20)がある。胴部への開き具合はあまり明瞭でないが、大きく開くもの(10)、徐々に開くもの(14・19)、やや急な角度を示すもの(16~18・20)が見受けられる。いずれも風化が激しく調整痕の分かるものは、外面に叩き目(10)と細かいナデ(14)、内面にヘラ削り(19)のみであった。

蓋(21) 直径八・〇センチの正円形を呈する手捏ねの蓋である。一見、底の浅いかわらけのように見える。薄手で灰色を呈する。

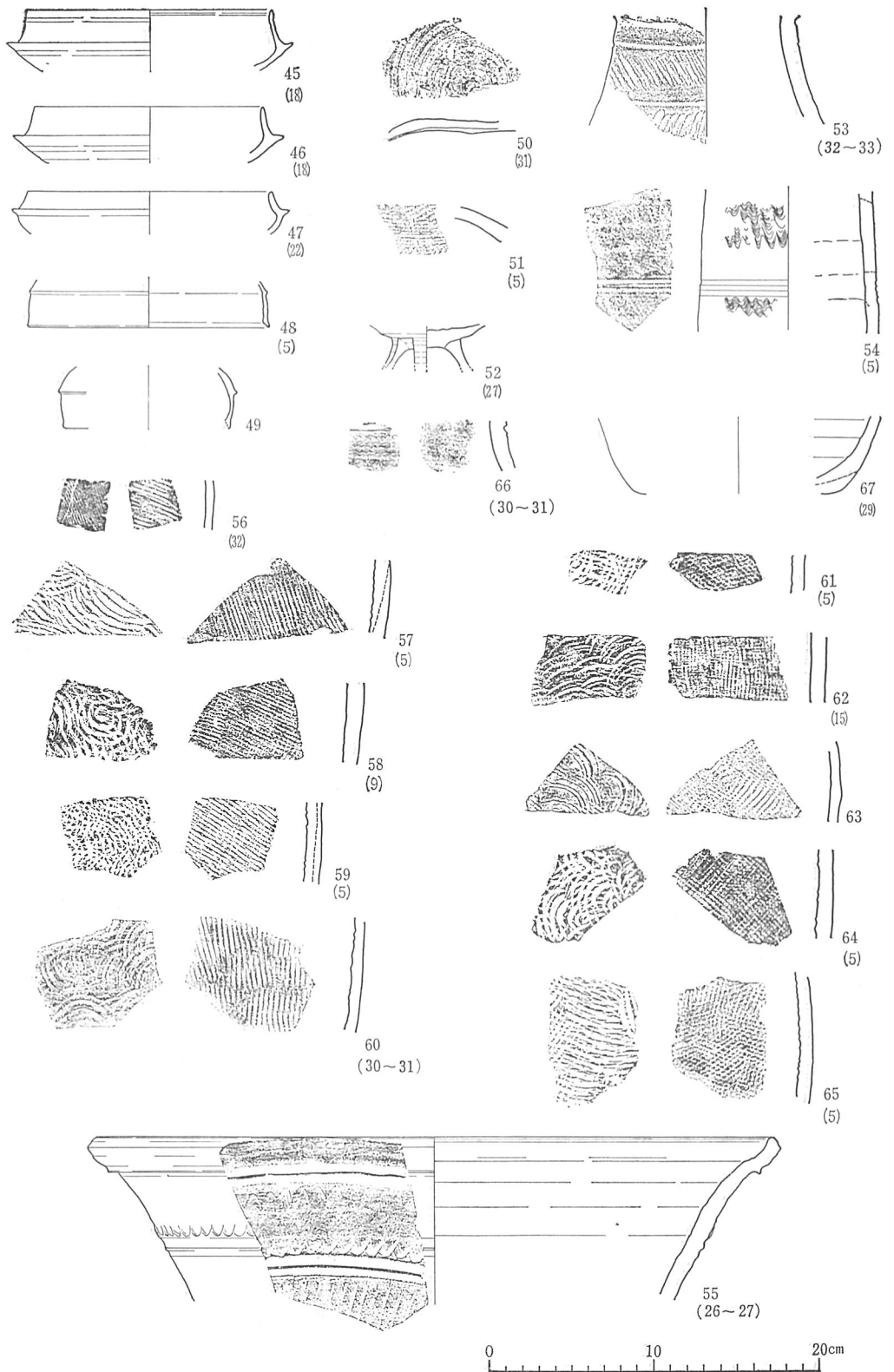
高坏(22~30) 22は口縁部で、上端と底部寄りに稜線を設けている。外面はナデ調整のようであるが、内面は分らない。23~30は脚部である。長いもの(23・24)、中間のもの(25)、短いもの(26・27)に分かれる。杯部の残っているものはほとんどないが、24・25の残存部があまり大きく開かないのに対して29の開きは大きかったようである。下端の形状も分かるものが少なく、26・30が水平ないしそれに近い状態で開い

ている。その他、脚内の中空部が浅いもの(24~26)と深いもの(23・29・30)に分かれている。27の外面上端には約〇・九センチの幅で剥離痕が巡っており、杯部の底に差し込むように接合していたことが窺える。

灯明皿(31~39) 口径に大小の差があるが、あまり形に大きな違いは見られない。口縁部が外反気味のもの(31)、ほぼ直線的に開くもの(32~34)、やや内湾気味のもの(35~39)に分かれる。風化が激しく調整痕が残っているものは少ないが、36の口縁部外面にはヨコナデが丁寧に施されており、内面にもナデ痕が残る。また、32・35には煤が付着している。

土師質土器(第12図40~43、第16図110~114)

羽釜(40~43) 40は口縁部。鏝はないが、上端部はくの字に内傾し、その下は短く外側へ張り出している。径〇・七センチ程の円孔が穿たれている。内側の内傾部分にはヨコナデが施されている。41は口縁から鏝にかけての部分で、口縁は外開き気味で、直線的に立ち上がる。やや長めの鏝は、ほぼ水平に付けられ、断面形は方形を呈する。鏝から下には煤が付着している。42は口縁部と胴部の大半を欠く。鏝の下あたりに最大径をもち、口縁へは内傾しながら立ち上がっているようである。鏝から上の外面には三条の凹線が巡らされている。鏝は41と同じくらいの長さで、ほぼ水平。断面形は、先端に丸みを有する。外面は煤けて灰黒色を呈する。内面の一部に刷毛目らしき痕跡が残る。43は口縁部と底部を欠くが、鏝のやや下方に最大径を持つものと思われる。鏝は41・42に比



第13図 古市高屋丘陵の出土品(2) (1/4)

べて短く、やや上向きに付けられている。断面形は付け根から先端まで同じ厚さで、先端は丸みを有する。

甕 (109~113) 所謂湊焼である。口縁部は外反するもの (109) と、ほぼ垂直に近く開くもの (110) がある。外面の肩部から下は粗い叩き調整 (109~112) が施されている。内面調整は叩き (110) と刷毛目 (111・113) が施されている。底部 (113) は外面を叩き調整の後ナデ消している。

須恵器 (第13図44~67)

坏身 (45~47) いずれも底部を欠く。45・46は立ち上がりが高く、緩く内傾するのに対して47はやや低く、内傾もややきつい。三点とも端部は丸くおさめている。受部の先端も丸く、45の場合はやや上向きである。45は僅かに底部が残っており、膨らみが弱いようである。外面にはヘラ削り痕が微かに残る。47はロクロ成形痕が顕著に残る。

坏蓋 (48~50) 48・49とも天井部の大半を欠く。48の天井部の高さは分からないが、49はやや高く、丸みを持っていたようである。天井部と体部の間には稜線を有する。体部はほぼ垂直 (48) か若干内傾気味 (49) で、高さは約二・一センチでほぼ同じである。48は口縁端部に面を持つが、49は端部を欠損している。49の天井部上半はヘラ削りされている。50は天井部の頂部と思われるが、身の底部の可能性もあろう。薄手で平坦な作りである。外面はヘラ削り、内面はナデ調整である。

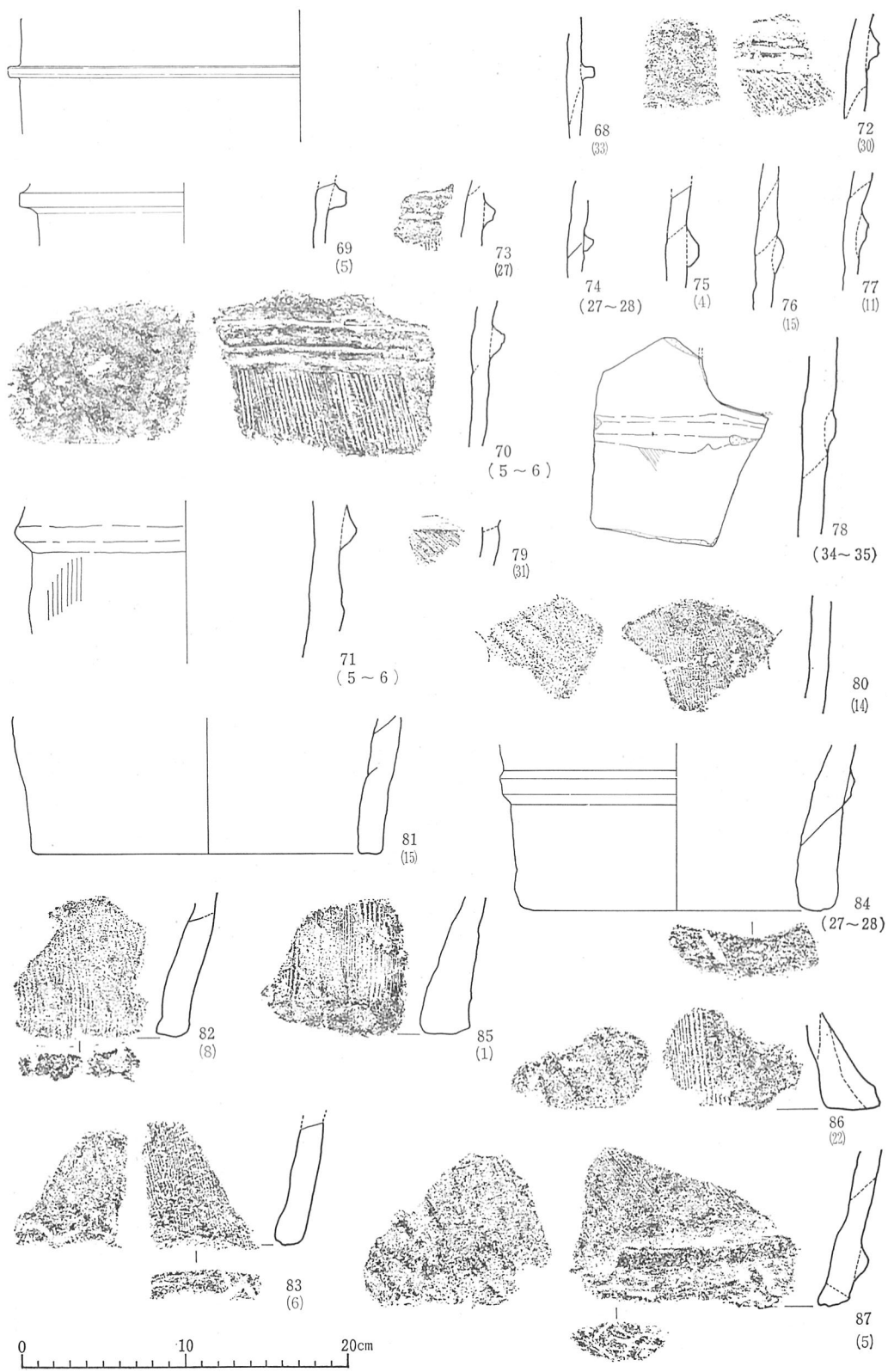
高坏 (52) 小形で、坏部が僅かに残る脚部である。坏部外面はヘラ削り、底部内面はナデ調整である。坏部の開きはあまり強い方とは思わ

れず、付け根からの透かし (長方形) を三方向に持つ。外面はナデ調整で、内面はヘラ削りのようである。

器台 (53・54) 53は大形で、反りを持ってハの字に開く。外面には浅い凹線と櫛描列点文および波状文を施し、内面はナデ調整である。54は傾斜がどのくらいあるのか明らかにできないが、反りはなく、長方形と思われる透かしを持つ。外面に凹線と櫛描波状文が施されているが、櫛描波状文は施文が粗い。内面はナデ調整である。

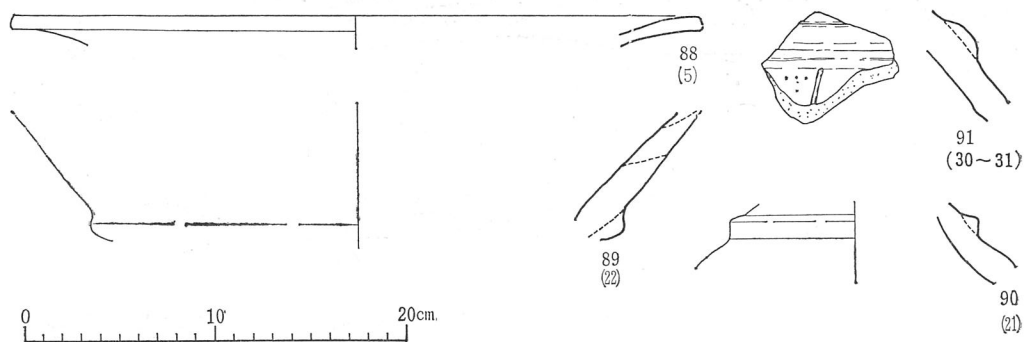
甕 (55~65) 55は大甕の口頸部。頸部はほぼ直線的に逆ハの字状に開き、口縁部は僅かに内彎する。口縁部と頸部の境に細い凸帯を巡らし、頸部外面には櫛描波状文と凸帯による文様帯が施されている。56~65は胴部と思われる。外面には平行叩き目文を施すが、61~65は叩きの傾きを変えて重ねている。57~65の内面には同心円の叩きが施されている。56には刷毛目様のものが見受けられ、韓式土器と言われているものだろう。

その他に器種の断定できないもの (51・66・67) がある。51は器台の坏部の可能性があり、叩きの後カキ目と櫛描波状文を加えている。66は僅かに反りを持ち、外面には櫛描波状文と凹線を施す。内面はナデ調整されている。おそらく器台の脚部と考えられる。67は壺か碗の下半部と思われる。底部は偏平のようで、あまりカーブを描かずに開きながら上部へ移行する。外面はヘラ削り、内面はナデ調整を施す。焼成はやや軟らかい。



第14図 古市高屋丘陵の出土品(9) (1/4)



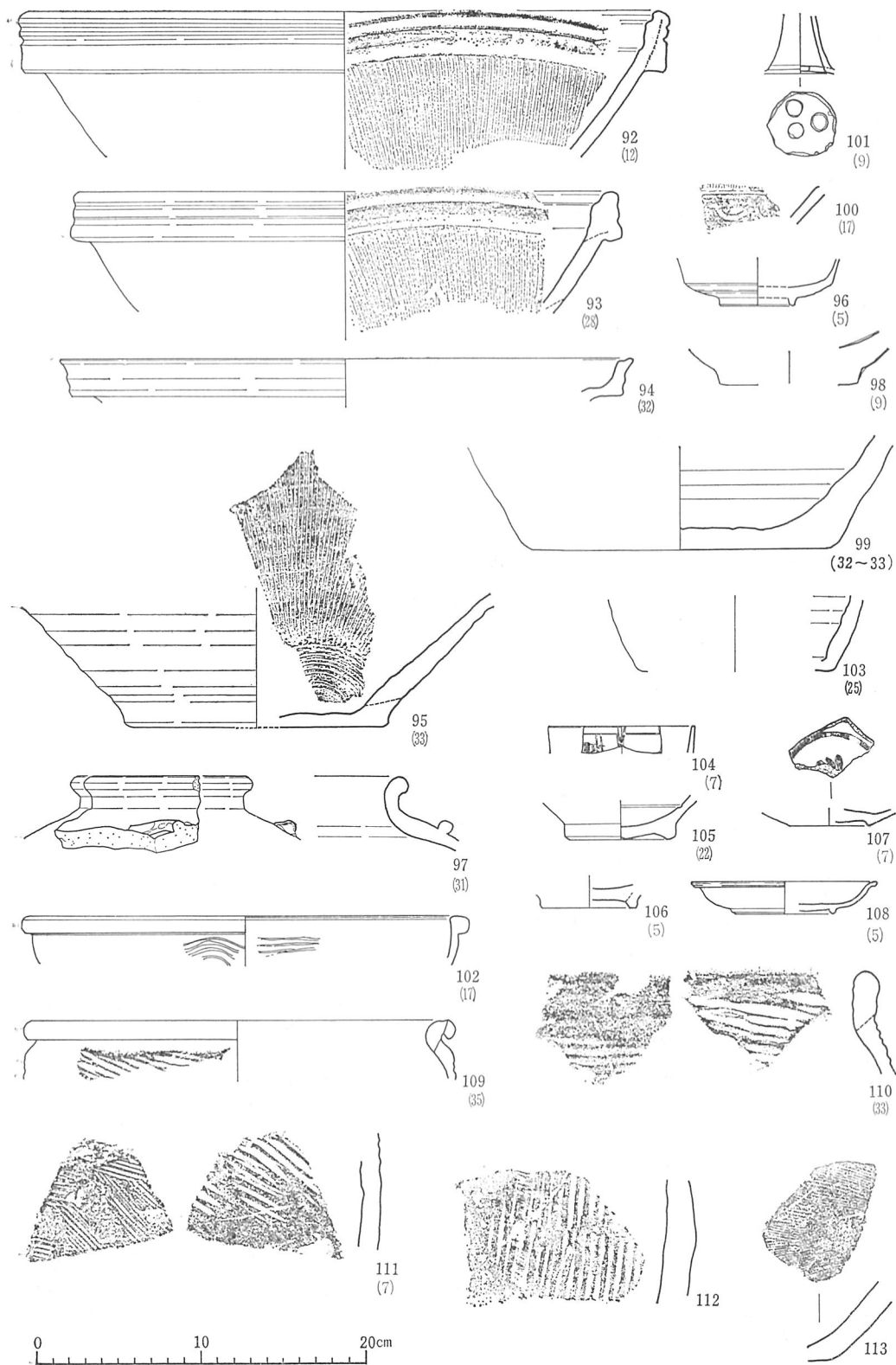


第15図 古市高屋丘陵の出土品(4) (1/4)

埴輪 (第14図 68~87、第15図 88~91)  
 円筒埴輪、朝顔形埴輪、蓋形埴輪と思われるものが見られる。いずれも、風化の著しいものが多く、調整手法を明確に示えるものは少ないが、外面を横刷毛目によって仕上げている例は、認められないようである。

埴輪円筒 (68~87) 68~80は胴部である。径を復元できるものは少なく、68が約三四・五センチ、69が約一八・〇センチ、71が約一九・二センチであった。外面調整は斜め方向の刷毛目であるが、縦刷毛目 (71)、刷毛目を狭い間隔で施しているもの (80) などみられる。刷毛目は突帯貼付前に施された所謂一次調整ばかりである。突帯は断面形が台形を呈するものが多いが、その他に、細い方形 (68)、くずれて三角形に近いもの (70・71・74)、ほぼ偏平なもの (78)、稜線が不明瞭で丸くなってしまったもの (76) など若干の違いが見られる。また台形でも高めのもの (69) がある。68は他と区別される存在であろう。内面はほとんどがナデ調整である。78と80は円形の透かしを持つ。81~87は底部で、復元径で見ると、81が約二〇・〇センチ、84が一九・五センチと小形である。底面の厚さが上部とほぼ同じもの (81~83・87) と厚手のもの (84~86) がある。外面調整は縦刷毛目 (82・83・85・86) と斜め方向の刷毛目 (87) で、下端まで施しているが、85は下端二センチほどを横ナデで消している。内面はほとんどがナデ調整であるが、83の一部に縦刷毛目が残る。突帯の付いているものは少なく、断面形が扁平な台形 (84) と稜線がなくなり丸くなったもの (87) が見受けられる。底裏面には刻線の付いているもの (82~84・87) がある。87は低位置突帯の可能性がある。焼成は79が須恵質である他はあまり差がないが、あえて分ければ、他に比べて70・72・79が硬く、71・76・80・86・87が軟らかい。色調は68・70~76・79~82・84~87が赤褐色、69・77・78・83が黄灰色を呈する。79は内面が灰色を呈する。

朝顔形埴輪 (88~90) 88・89は口頸部である。88は口縁部で薄手の割に口径 (約三六・八センチ) は大きい。89は頸部である。開き具合は大きく直線的である。突帯は稜線が不明瞭で、断面形が丸みを有する。90は肩部と思われる。大きく開きながら下部へ移行するようである。突



第16図 古市高屋丘陵の出土品(5) (1/4)

帯は断面形が三角形を呈する。焼成は89が硬く88・90は軟らかい。いずれも傷みが激しく調整痕は残っていない。色調は赤褐色を呈する。

蓋形埴輪(91) 笠部の一部で、傾きはやや急である。突帯は断面形が稜線不明瞭の低い台形を呈する。突帯の直下には細い刻線が施されている。内面はナデ調整と思われる。焼成は軟らかめで、色調は赤褐色を呈する。

#### 陶器(第16図92~103)

この中には、所謂炆器と称されているものも含めて考えたい。

92~94は擂鉢の口縁部。95は底部。92・93は共に一八世紀の備前であるが、口縁部の形が異なり、92は93に比べてかなり硬い焼き上がりを呈する。卸目は細かく、両方とも一単位が八~九本である。94は92・93のように口縁部を厚くせず、凹線文帯もない。時期は明らかでないが、信楽であろう。95は信楽である。外面にはロクロ成形痕が顕著に残り、内面には細かい卸目(一単位が六~七本)が施され、底面の卸目は七本の同心円である。外面は薄茶色、内面は灰色が混じる。その他、図示しなかったが、一六世紀末の備前や一八世紀の丹波擂鉢がある。96は信楽の茶碗。高台脇と内面に鉄釉が施されている。一八世紀。97は備前の耳付壺。ロクロ成形痕が顕著に残る。一六世紀。98は肥前産の大形の鉢で、底面を除く全体に青緑色の釉が施されている。一七世紀。99は備前の大甕。内面にロクロ成形痕がよく残る。一六世紀後半代(元龜年間)。100は唐津の大盤。内面には沈線文様が施され、灰白色の釉がかかる。一八世

紀。101は信楽の土瓶の注口。内外面に乳白色の釉がかかる。時期は不明。102は唐津の片口。内外面ともに白色釉を刷毛様の道具で塗り付けている。一八世紀。103は産地不明の徳利。ロクロ成形の後外面は削り調整している。一六世紀後半。

#### 磁器(第16図104~108)

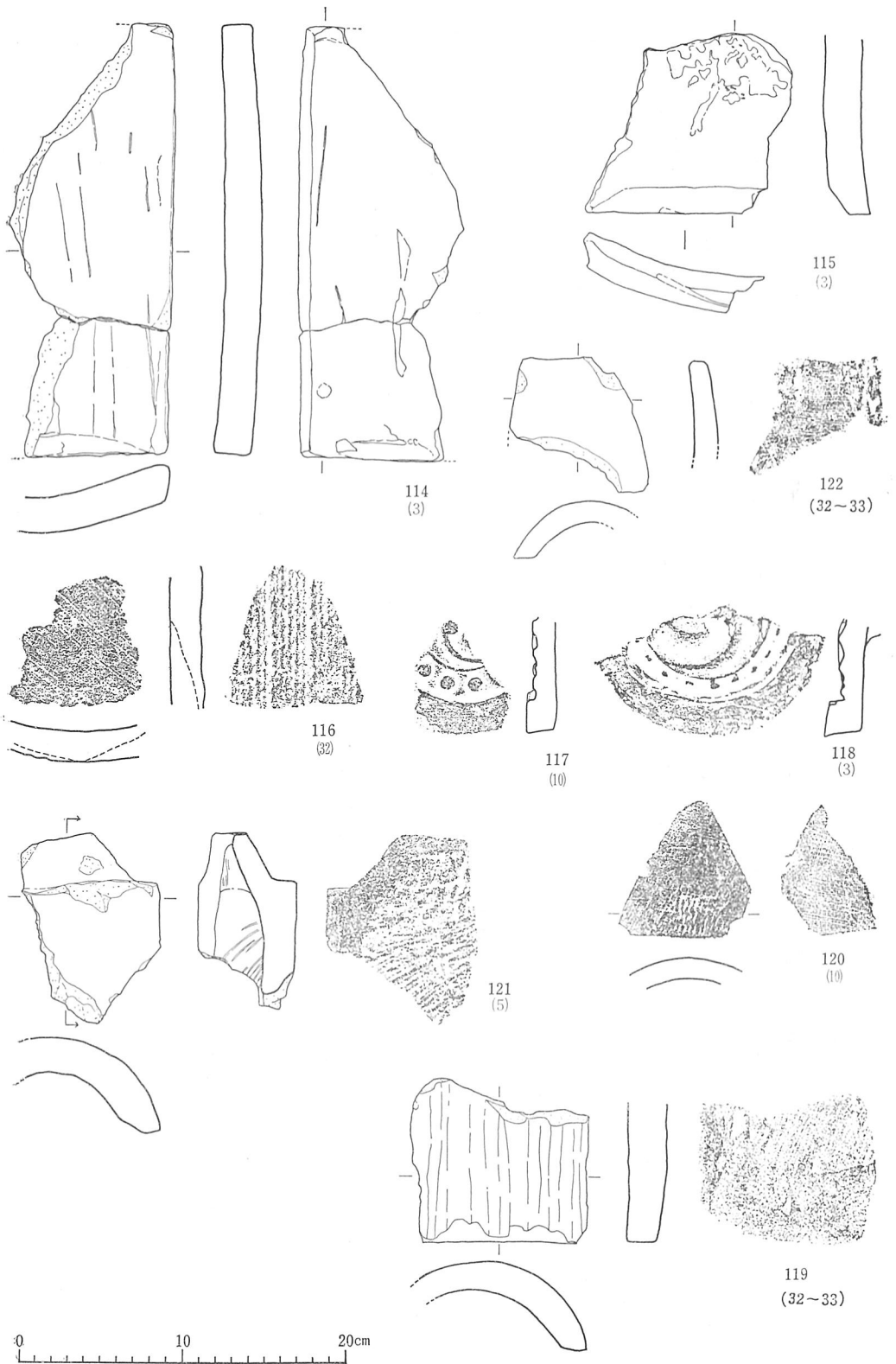
104~106は碗。104は染付碗の口縁部。釉の透明度が鈍い。産地、時期は分からない。105は一三世紀末の中国宋代の白磁。106は一五世紀末の青磁。共に低い高台を持つ。107は染付皿と思われる。碁筋底を呈する。一五世紀後半。108は白磁の皿で、低い高台を持つ。一六世紀前半。この他に一五世紀前半の瀬戸の盤(三足)があった。

#### 瓦(第17図114~122)

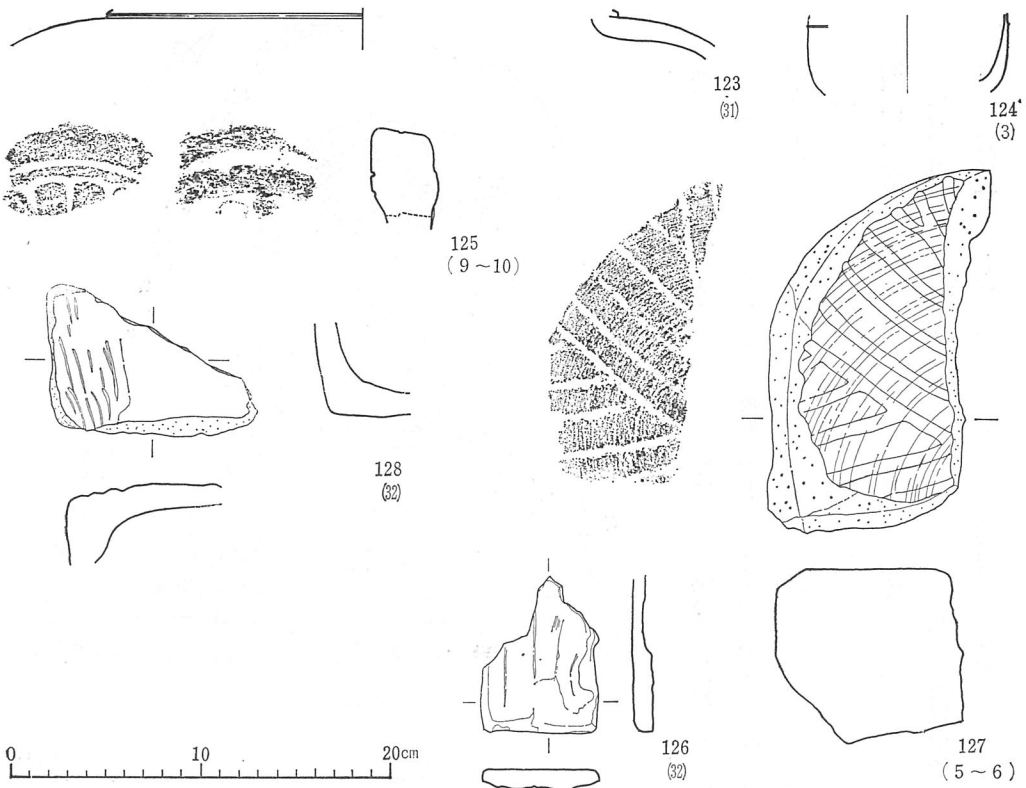
平瓦(114~116) 三点とも燻瓦である。全形の分かるものは少なく、114の長軸長は、二二・〇センチを測る。115は端を削って面取りしている。116の調整はヘラナデの他に凹面に削り、凸面に繩目を施している。

軒丸瓦(117・118) 二点とも燻瓦である。周縁の形は共に内区よりやや高め直立縁であるが、118は僅かに内傾する。連珠文の大きいもの(117)と小さいもの(118)がある。

丸瓦(119~121) 表面が風化しており明瞭ではないが、燻瓦と思われる。119はあまり高くないもので、凸面には削り調整が施され、凹面には布目が残る。頭の凹面は面取りされている。120は高さが分からないが、凹凸両面に布目が残る。凹面の布目は細かく、明瞭に残っているのに対



第17図 古市高屋丘陵の出土品(6) (1/4)



第18図 古市高屋丘陵の出土品(7) (1/4)

して、凸面の布目は粗いもので、上からナデ消されている。121は尻から玉縁にかけての部分で、やや歪なつくりである。凸面の調整痕は不明瞭であるが、凹面には布目が残し、縁は面取りされている。

棟込瓦 (122) 燻瓦で、輪違いと思われる。凹面には細かい布目があり、縁は面取りされている。

瓦質土器 (第12図44・第18図123)

44は羽釜。鏝の位置に最大径がくるようである。外面にはナデによる凹線とケズリが施され、内面はヨコナデがなされている。鏝の断面形は41と同じである。胴部外面は煤けて黒色を呈する。123は大形の壺か甕の肩部と考えられる。内外面とも黒色を呈する。

漆製品 (第18図124)

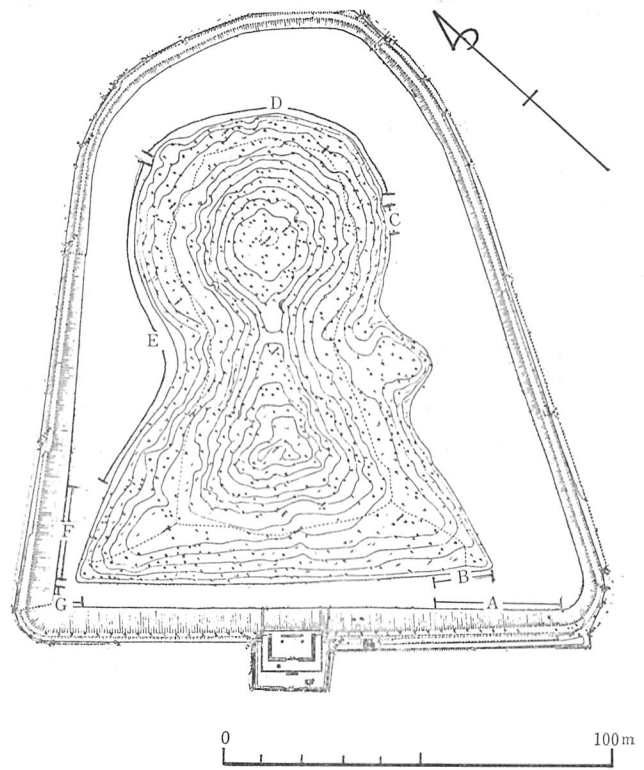
椀と思われる。口縁部と底部を欠くが、緩やかな曲線を描く高台脇からほぼ垂直に立ち上がっている。外面の上端寄りに細くて低い凸線が彫り出されている。外面は黒色、内面には茶褐色の漆が塗られている。

その他 (第18図125~128)

七輪(125)、砥石(126)、石臼(127)、不明品(128)がある。石臼は花崗岩製である。128は瓦質で、容器ではない。鬼瓦などの可能性がある。(佐藤利秀)

仁賢天皇埴生坂本陵整備工事に伴う立会調査

仁賢天皇埴生坂本陵は、古市古墳群内の南半にあり、前方部を南西に



第19図 植生坂本陵遺物出土地点（約1/2000）

向ける前方後円墳である。長年の波浪により墳裾等の侵食が進んできたことから、護岸を目的とした整備工事が計画され、平成三年度に事前調査を実施した。その結果は本誌前号において報告したが、今回は実際の工事に立ち会って、遺構、遺物の発見に努めた。その結果、円筒埴輪列、葺石などの遺構は検出されず、工事は予定通り施工した。

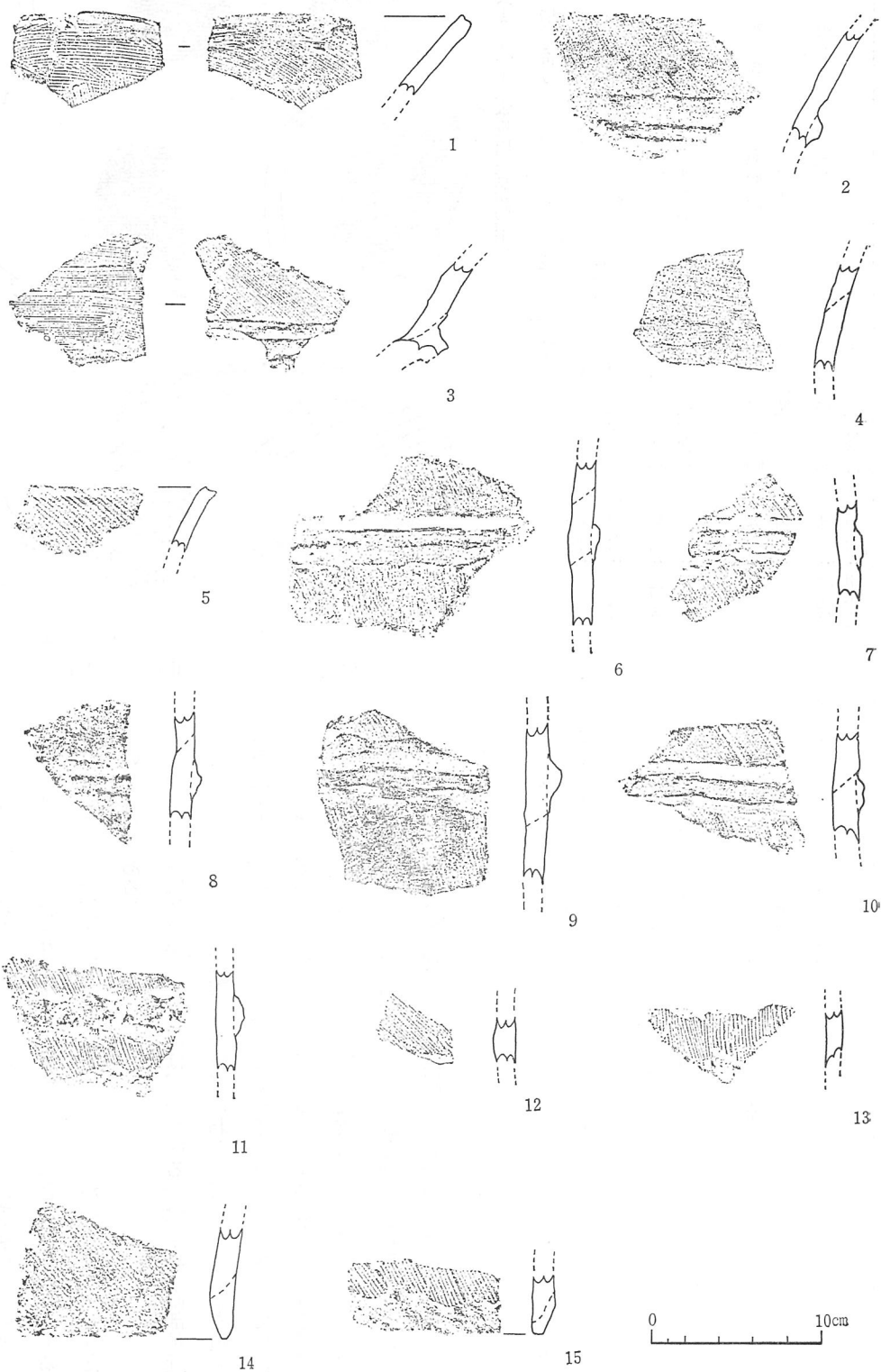
なお、護岸用のフトン籠に使用した石材は大阪府和泉市榎尾山で採取された直径一五〇～三〇〇ミリの花崗岩系の割栗石である。

立会調査の際に以下に述べる遺物が採集された。出土した層位は表土から濠内堆積土であり、原位置を保つものではなく、各個体の出土地点は第19図のA～Gの箇所と観察表の記号とによって対照できるものとする。

今回採集された遺物は合計八二点であり、うち埴輪片は六八点を数える。他に須恵器片六点、土師器片、瓦片、陶磁器片が若干出土した。しかし、瓦、陶磁器についてはいずれも小破片であり図化していない。事前調査の際に出土せず、今回出土した遺物としてはいわゆる湊焼と称される甕の破片が一点出土している。

埴輪については、前回および昭和五十九年度の外堤裾の調査（本誌第三七号参照）の際に出土した埴輪と基本的な特徴は一致する。器種としては円筒埴輪、朝顔形埴輪があり、明確に形象埴輪と断定できる個体は出土していない。焼成については軟質のものと硬質のものがあるが、黒斑の付着した資料は一点も認められない。外面の調整は左上りのナメハケ調整を基本とし、内面の調整はナデ調整のみであるが、朝顔形埴輪のラップ状に開く部分の内面には刷毛による調整が施されている。突帯はいずれも突出度が低く、粘土紐を巻き付けたあと横ナデを加えている。よって断面形は低い台形か、三角形を呈するが、第20図11に示したものは断続ナデのみを施したもので、最下段の突帯であると思われる。全体の径を正確に復元できるほどの大きさをもつ破片はないが、あえて復元すれば二〇センチから二五センチほどになるものであろう。

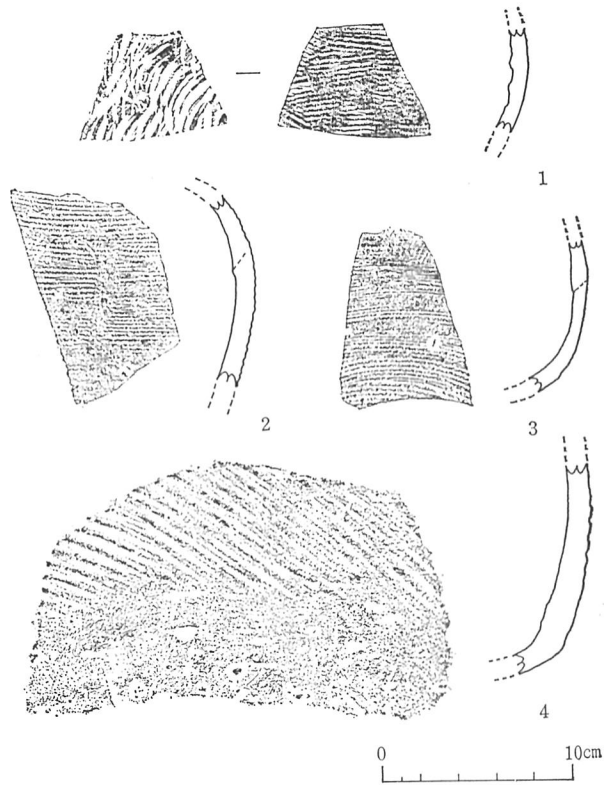
須恵器は六点出土しているが、いずれも甕か壺の底部から肩部にかけ



第20図 埴生坂本陵の出土品(1) (1/4)

表1 埴生坂本陵出土品観察表

挿図番号	器種	焼成	胎土	色調	調整等個体の特徴	位置
20-1	朝顔形埴輪 口縁部	堅緻	緻密 1~2mm 角の砂粒を含む	外面：淡黄褐色 内面：淡褐色	内外面とも口縁端部から1センチほどをヨコナデ調整する。その下はナナメハケ調整、内面はヨコハケ調整を施す。	E
20-2	朝顔形埴輪 朝顔部	良	緻密 0.5~2mm 角の砂粒を含む	外面：乳褐色 内面：乳褐色	全体に摩擦が激しい。外面は1センチ当たり、4~5条のナナメハケ調整を施す。内面にはヨコナデ調整を施している。突帯にも同様のヨコナデ調整を施す。	G
20-3	朝顔形埴輪 口頭部	堅緻	緻密 0.5~2mm 角の砂粒を含む	外面：淡褐色 内面：暗灰褐色	硬質感のある個体で突帯の張り出しも大きい。外面はナナメハケ調整を施し、内面も同様のヨコハケ調整を施す。	C
20-4	朝顔形埴輪	堅緻	緻密 0.5~2mm 角の砂粒を含む	外面：灰褐色 内面：明褐色	内・外面ともハケ調整を用いず、ヨコナデ調整のみを施す。	E



第21図 埴生坂本陵の出土品(2) (1/4)

ての破片と思われるが、全体の形状を知ることができない。外面の調整はカキメの施された個体とタタキ調整によって仕上げたものがあるが、第21図1に示した個体はタタキ調整のあとわずかにナデ調整が加えられているようである。

そのほか第21図4に示したものは、いわゆる湊焼の甕の底部付近の破片である。底部付近を幅五センチほどにわたってケズリ調整を施し、その上は左上りの粗いタタキ調整(二~三条/センチ)を施している。内面については器壁がかなり摩擦していることもあると思われるが、現状ではハケによる調整は認められない。焼成は完全な土師質を呈し、そのほかの調整などから一六世紀末から一七世紀初頭の資料と考えられる。

その他、各個体の詳細については観察表を参照されたい。



20—14	20—13	20—12	20—11	20—10	20—9	20—8	20—7	20—6	20—5
円筒埴輪 底部	円筒埴輪 胴部	円筒埴輪 胴部	円筒埴輪 胴部	円筒埴輪 胴部	円筒埴輪 胴部	円筒埴輪 胴部	円筒埴輪 胴部	円筒埴輪 胴部	円筒埴輪 口縁部
良	堅緻	堅緻	堅緻	堅緻	良	良	堅緻	良	良
緻密 0.5～3mm 角の砂粒を含む	密 最大5mm角 のチャート系砂 粒を含む	緻密 若干の砂 粒を含む	緻密 0.5～3mm 角の白い砂粒を 含む	緻密 0.3～3mm 角の砂粒を含む	緻密 0.3～3mm 角の砂粒を含む	緻密 砂粒は含 むもの他個体 よりは少ない	緻密 0.5～4mm 角のチャート系 の砂粒を含む	緻密 0.5～4mm のチャート系 の砂粒を含む	緻密 0.5～2mm 角の砂粒を含む
外面…淡黄褐色 内面…淡黄褐色	外面…暗灰褐色 内面…暗灰色	外面…暗茶褐色 内面…暗褐色	外面…淡褐色 内面…淡茶褐色	外面…淡黄褐色 内面…淡黄褐色	外面…淡褐色 内面…淡茶褐色	外面…淡褐色 内面…淡褐色	外面…灰褐色 内面…灰褐色	外面…淡黄褐色 内面…淡黄褐色	外面…淡褐色 内面…淡褐色
全体に摩耗が激しい。最下段にはユビオサエの痕跡が認められ、接地する面積は小さい。外面はナナメハケ調整、内面は縦方向のナデ調整が認められる。	非常に硬質の焼成で、半須恵質を呈する。外面はタテハケ調整を施し、内面にはナデ調整が認められる。	硬質感のある個体。外面はナナメハケ調整を施し、内面にはナデ調整が認められる。	外面はナナメハケ調整、内面は縦方向のナデ調整が認められる。突帯は断続ナデ調整で最下段の突帯と思われる。	外面にはナナメハケ調整が施され、ハケの原体幅は2.2センチ程と推定できる。裏面にはナデ調整が認められる。	全体に摩耗が激しいが、他個体に比べやや粗いナナメハケ調整が認められる。突帯の突出度は比較的高く、ヨコナデ調整を施す。	全体に摩耗が激しく、内・外面の調整は不明。突帯の断面形は低い三角形を呈する。	外面はナナメハケ調整を施し、突帯はヨコナデ調整である。突帯の突出度は低い。内面にはユビオサエ痕を残す。	全体に摩耗が激しい個体。外面はタテ・ナナメハケ調整を施し、内面はナデ調整を施している。内面には粘土の接合痕を残す。	やや外反する円筒埴輪の口縁部。復元口径は22センチほど。外面はナナメハケ調整を施す。内面・口唇部はナデ調整を施す。
G	E	D	B	A	G	E	A	G	G

21   4	21   3	21   2	21   1	20   15
湊焼底部	須惠器片	須惠器片	須惠器片	円筒埴輪 底部
良	堅緻	堅緻	堅緻	堅緻
良 2~8mmの 砂粒を含む	緻密	緻密	緻密	緻密 0.5~1mm 角の砂粒を含む
外面..淡茶褐色 内面..淡灰褐色	外面..灰色 内面..灰色	外面..灰白色 内面..灰白色	外面..暗灰色 内面..灰色 断面..紫灰色	外面..暗褐色 内面..暗褐色
完全に土師質の広義の湊焼である。外面は粗いタタキ痕とケズリ調整がなされ、内面にはナデによる調整が施される。	甕・壺の底部付近の破片。外面はカキメ文が残り、内面は回転ナデ調整が施される。	甕、もしくは壺の胴部片と思われる。外面にはカキメ文が残り、内面には回転ナデ調整が施される。	甕、もしくは壺の胴部片と思われるが断定はできない。外面はタタキ調整の後わずかにナデ調整が施されているようにみえる。内面には同心円文のあて具痕を残す。	復元径は約20~25センチになると思われる。最下段にはユビオサエを施し、底面には紐状の圧痕を残す。
C	F	F	F	G

(徳田 誠志)